

LADDOMATIC® 125

Motorische Ladeeinheit und Rücklaufanhebung



Laddomatic 125 ist eine Serie motorischer Ladeeinheiten für Biobrennstoffkessel, die auf unseren zuverlässigen Mischventilen und unseren bewährten Thermomatic Steuerungen basieren.

- Die Rücklaufanhebungen verfügen über eine Kapazität von bis zu 70 kW bei DN25 und 170 kW bei DN32.
- Die Einheit steigert den Wirkungsgrad des Kessels, indem sie dafür sorgt, dass die richtige Arbeitstemperatur schnell erreicht wird.
- Die Einheiten erhöhen die Rücklauftemperatur zum Kessel, schützen diesen vor Korrosion und verlängern somit die Lebensdauer deutlich.
- Mit unserem Thermomatic Steuerungen kann die Steuerung optimal an jedes System angepasst werden.
- Die Einheiten laden den Pufferspeicher mit niedrigem Durchfluss, um höchstmögliche Effektivität zu gewährleisten.
- Die Kombination aus hocheffizienter Pumpe und dichter Isolierung ergibt eine energiesparende Ladeeinheit.
- Einfache Installation dank standardisierter Einbaumaße und Anschlüsse. Wandbefestigung standardmäßig enthalten.

Technische Daten DN25

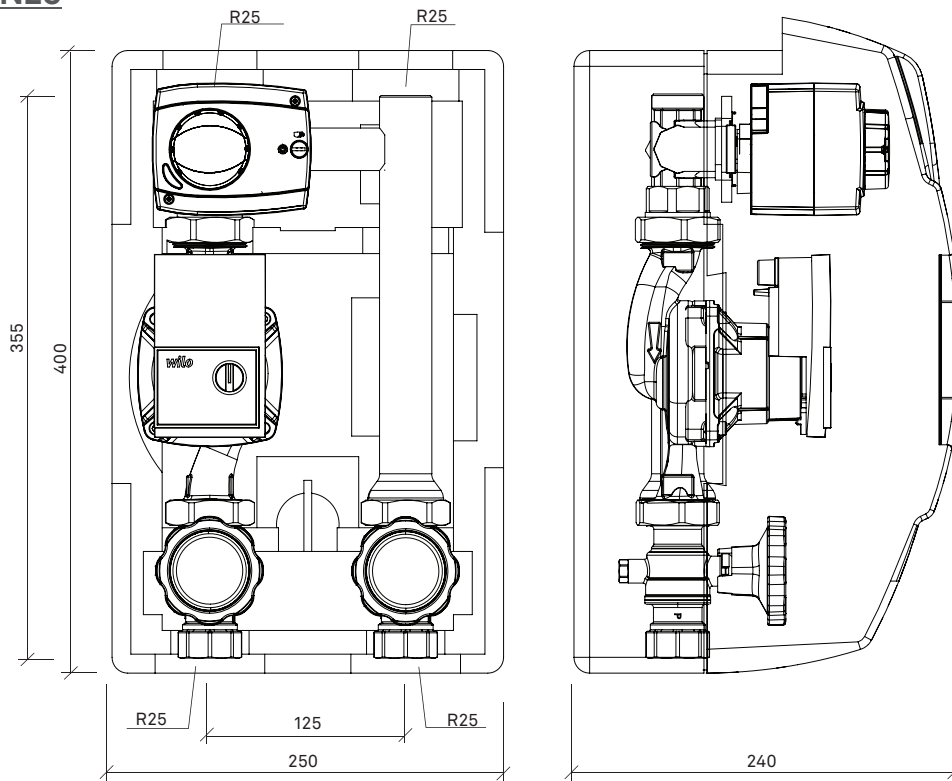
Stellmotoren:	Ohne Stellmotor Thermomatic TVM Thermomatic CC
Pumpe	6 m, 180 mm
Anschluss:	R25
Kvs-Wert:	10,0
Max. Kesselleistung:	70 kW

Technische Daten DN32

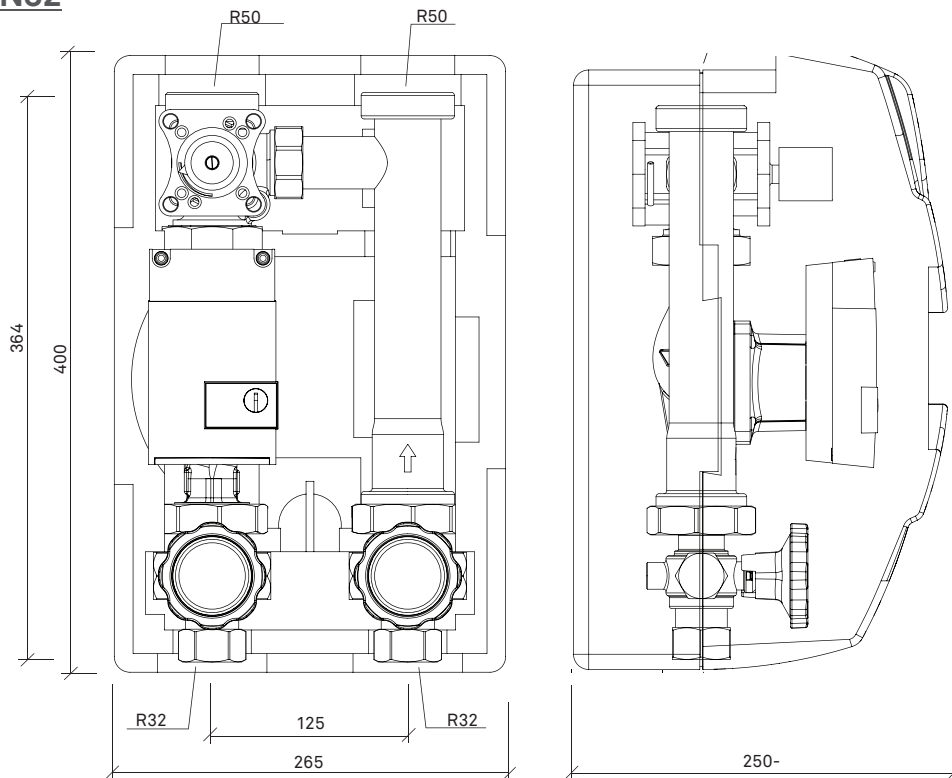
Stellmotoren:	Ohne Stellmotor Thermomatic TVM Thermomatic CC
Pumpe:	7,5 m, 180 mm (max 95 kW) 10 m, 180 mm (max 170 kW)
Anschluss:	R32
Kvs-Wert:	17,0
Max. Kesselleistung:	170 kW

Maße und Anschlüsse

DN25



DN32



Zubehör

Sehen Sie separate Broschüre.