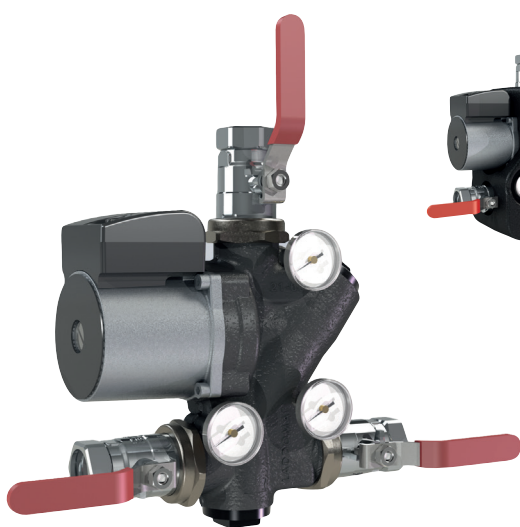


LADDOMAT® 21-60 & 21-100

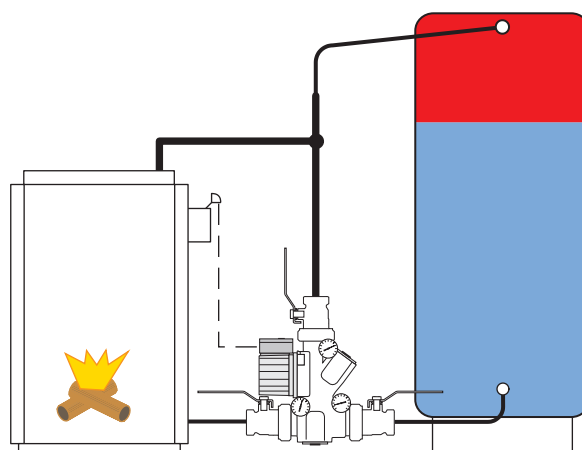
Инструкция за монтаж и експлоатация



Laddomat 21-100



Laddomat 21-60



Laddomat 21

LADDOMAT®

LM21-60+100_Manual_BG.indd
81260001-BG
161202

Termoventiler AB, Sweden +46 (0) 321 - 261 80 • info@termoventiler.se • www.laddomat.eu

Описание на работата

Предимства на Laddomat 21 при работа с котел на твърдо гориво и акумулиращ съд:

- по малък разход на гориво (до 20%), тъй като котелът бързо достига оптимален режим на работа и пълна мощност, при максимална ефективност

- връщащата вода в котела се поддържа винаги над 65°C, което предотвратява ниско температурната корозия и удължава живота на котела и комина

- зарежда акумулиращия съд с висока и постоянна температура и оптимален дебит на топлоносителя, което осигурява качествено температурно разслояване по височината на съда

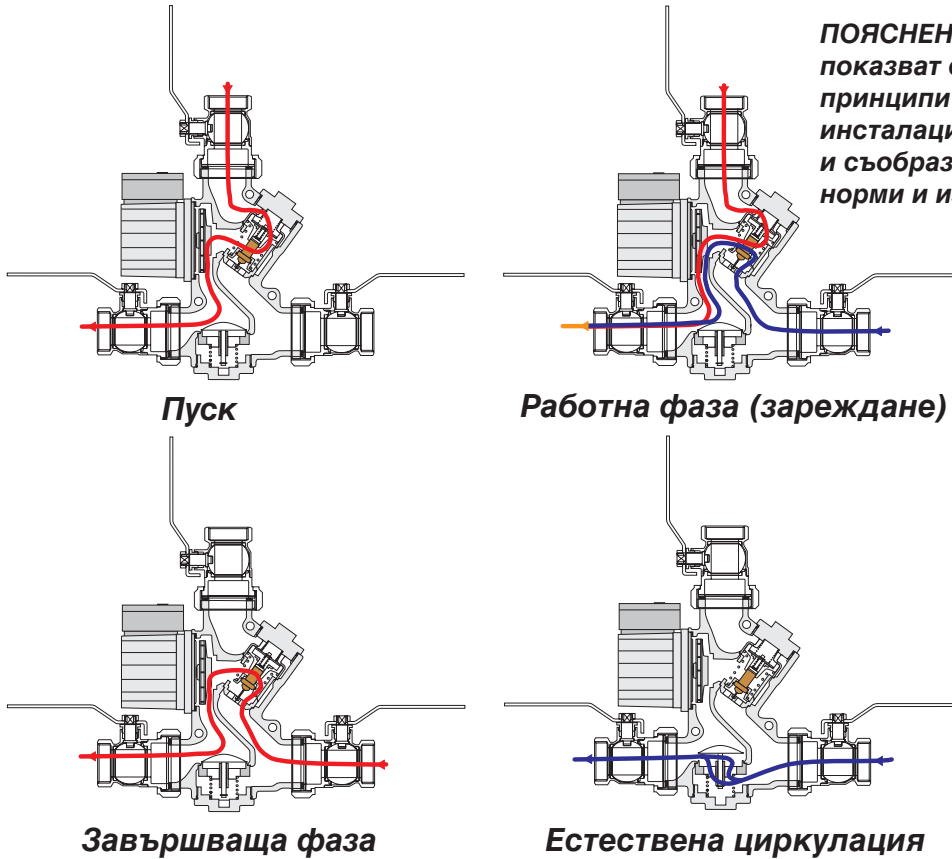
- при прекъсване на електрическото захранване и спиране на помпата, зареждането на акумулиращия съд продължава благодарение на вградената байпасна клапа и естествената циркулация до изгарянето на горивото

- екологично горене с ниски емисии поради оптималния режим на работа на котела.

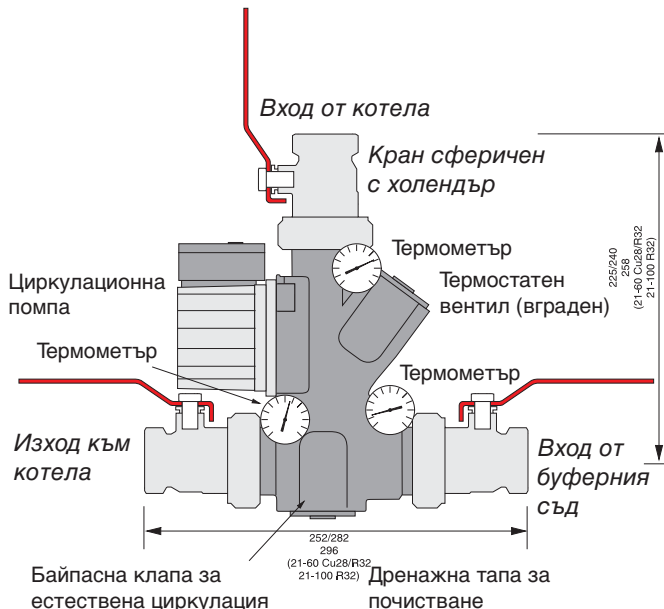
Принцип на работа

Laddomat 21 работи напълно автоматично при осигурен термостатен пуск-стоп на циркуляционната помпа. Виж стр. 3.

Настройва се веднъж при пускане и не изисква особена поддръжка или техническо обслужване.



ПОЯСНЕНИЕ! Скиците в тази брошура показват единствено основните принципи на свързване. Всяка инсталация трябва да бъде оразмерена и съобразена спрямо приложимите норми и изисквания.



Технически данни Laddomat 21-60

Циркуляционна помпа: Laddomat LM6 (60 kW)
Laddomat LM 6A (80 kW)

Присъединителни размери: Cu28
R32

Температура на отваряне: 72° (стандартно)
63°, 78° или 83°C (като опция)

Максимална мощност на котела: **до 80 kW**

Технически данни Laddomat 21-100

Циркуляционна помпа: Wilo RS25-7
Wilo Yonos Para 7,5 (ErP)

Присъединителни размери: R32

Температура на отваряне: 72° (стандартно)
63°, 78° или 83°C (като опция)

Максимална мощност на котела: **до 120 kW**

Оразмеряване

Добре оразмерените диаметри и дължини на свързващите тръби са гаранция за надеждната работа на системата и ефективна естествена циркулация при спиране на електрозахранването.

Препоръчителни размери на тръбата при максимално разстояние между котел и буферен съд от 2 м. Общата дължина тогава ще бъде 2 м + 2 м + 6 колена. (1 бр. коляно е еквивалентно на 1 метър тръба.)

За котли с максимална мощност* до:

Laddomat 21-60:

45 kW мин. Ф 28 медна тръба или R25(1")

80 kW мин. Ф 35 медна тръба или R32(1 1/4")

Laddomat 21-100:

80 kW мин. Ф 35 медна тръба или R32(1 1/4")

100 kW мин. Ф 42 медна тръба или R40(1 1/2")

120 kW мин. Ф 54 медна тръба или R50(2")

Дебит на топлоносителя:

При по-горе посочените размери на тръбите Laddomat 21-60 осигурява дебит от 2-3 m³/h. Виж диаграмата за дебита.

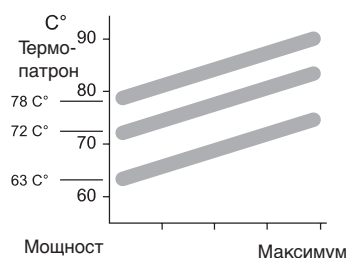
При по-горе посочените размери на тръбите Laddomat 21-100 осигурява дебит от 3-4 m³/h. Виж диаграмата за дебита.

Ако разстоянията са по-дълги е необходимо преоразмеряване на тръбите.

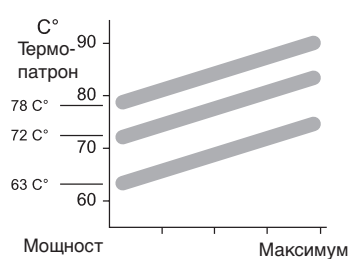
Максималното разстояние между котел и буферен съд да не надвишава 6 м + 6 м + 6 колена, при

спазване на изискванията за естествена циркулация.

Температурата на топлоносителя съгласно таблица 1 за котли 40 - 60 kW



Температурата на топлоносителя съгласно таблица 1 за котли 80 - 120 kW



*Изходна мощност на котела

Има разлика между номиналната и максималната изходна мощност на котела. Максималната мощност може да превишава до 30 % номиналната.

Пример: Ако номиналната мощност е 40 kW, то максималната може да достигне 60 kW.

Необходимо е това да се има предвид, когато се оразмерява системата.

Монтаж

Laddomat 21 трябва да се монтира в близост до котела на нивото на връщащата тръба от буферния съд, винаги във вертикално положение, съгласно препоръчаните схеми.

Трасето на свързващите тръби трябва да е възможно най-кратко, с минимален брой колена и осигуряващо безпроблемно обезвъздушаване. На входа на Laddomat е препоръчително да се монтира воден филтър.

Диаметърът на подаващата тръба от котела и на отклонението към Laddomat 21 трябва да бъде правилно оразмерен. Така че, да осигурява ниска скорост на водата и безпроблемно отделяне на въздуха от системата през разширителния съд или обезвъздушителя.

Управление на циркулационната помпа

Циркулационната помпа трябва да работи винаги на 3-та скорост.

ВНИМАНИЕ! Проверете дали помпата не е настроена на по-ниска скорост, защото това може да доведе до затруднен пуск.

Помпата може да бъде управлявана от термостат на димни газове. За по-голяма сигурност паралелно може да се свърже и котелния термостат. (Вижте приложената схема)



Разширителен съд

Отворена ситема

Отвореният разширителен съд трябва да бъде правилно оразмерен с достатъчен запас. (~5-10 % от общия воден обем). Разширителния съд да е разположен поне 2 м над най-високо монтираните отоплителни тела (радиатори). Работното налягане (височината воден стълб) се контролира посредством манометър.

Затворена система

Ако системата работи със затворен разширителен съд, то обемът му трябва да е 10-20 % от общия воден обем. Техническото решение относно монтажа и оразмеряването трябва да бъдат съобразено с нормативните документи и инструкциите на производителя.

Отопителна система

За максимално ефективното оползотворяване обема на топлоакмулация съд, отоплителната система трябва да е снабдена с:

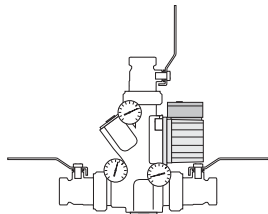
- Автоматично регулиране със смесителна арматура.
- Термостатични радиаторни вентили с предварителна настройка.

По този начин се ограничава дебита и понижава температурата на връщащата вода. Колкото е по-ниска температурата на обратната вода, толкова по-дълго се съхранява топлината в буферния съд.

Свързване към топлоакмулиращ (буферен) съд

1. Тръбната разводка изпълнена по показаната схема, осигурява добро обезвъздушаване и надеждна работа на системата.
2. Подаващата тръба към смесителния вентил се свързва по два начина:
А: На около 30 см. под горната част на буферния съд при приоритет на БГВ
В: Към подаващата тръба в буферния съд при приоритет на отоплението. Връзката е насочена надолу, за да предотврати транспортиране на въздух към отплителната система.

Laddomat 21 може лесно да бъде преустроен за десен монтаж. Просто монтирайте термометрите от другата страна.



Свързване с два или повече буферни съда

Съдовете трябва да са близо до котела и връщащата тръба от тях винаги се монтира ниско долу.

Важно е дебитът на топлоносителя през съдовете да осигурява равномерното им зареждане и разреждане. За да се постигне това е необходимо да се изравнят хидравличните съпротивления (дължини) на тръбните връзки от и към двата съда, с подходяща схема. Ако системата не се свърже правилно, тогава е възможно да бъде прекъснато зареждането, когато съд 1 е напълно зареден съд 2 ще остане практически неизползван.

Ако системата се подвърже неправилно, то топлината ще бъде изчерпана бързо след като приключи зареждането.

В случай, че тези условия не могат да бъдат изпълнени възможни са и други схеми на свързване.

Еднаква дължина на тръбите

За да се изравнят хидравличните съпротивления в тръбите, те трябва да са с еднаква дължина, това се постига по следния начин:

1. Диагонално свързване на зареждащия кръг, А-А
2. Диагонално свързване на отоплителния кръг, В-В

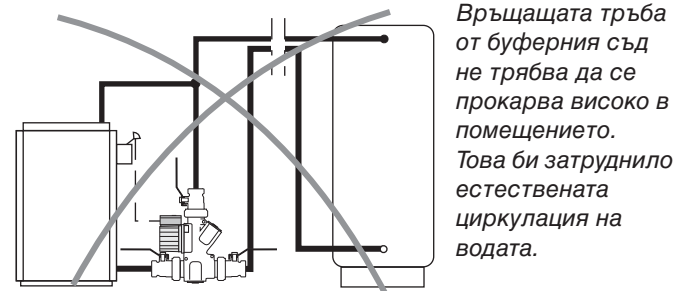
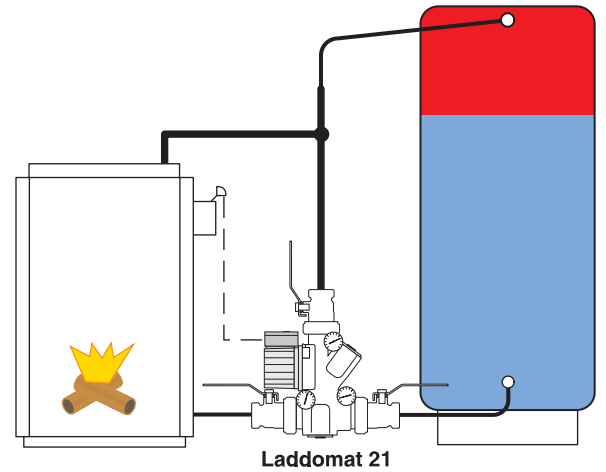
Размерът на тръбите между съдовете трябва да бъде достатъчно голям, за да улесни естествената циркулация. Предимство е ако съдовете са свързани по средата, това осигурява по-добро разпределение на топлината.

Свързване на байпасирац (смесителен) вентил

Топлата вода е свързана към В, което дава приоритет на битова гореща вода, или към В₁, при приоритет на отоплението.

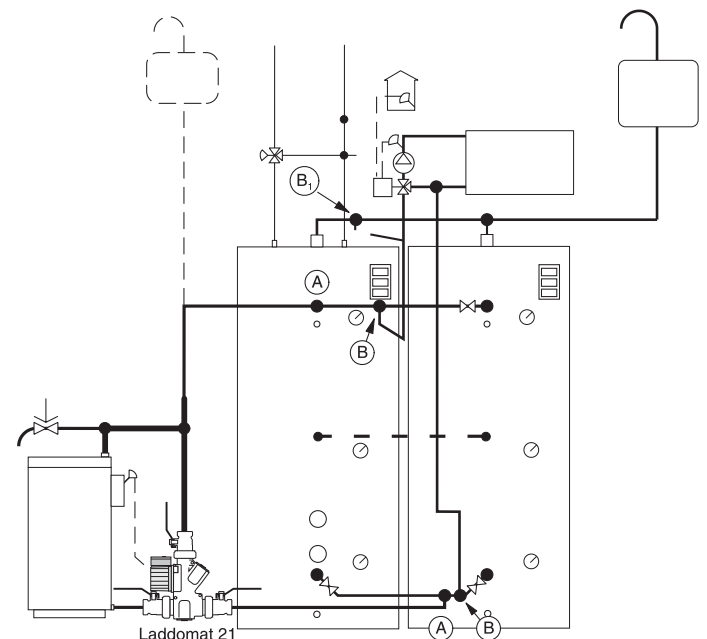
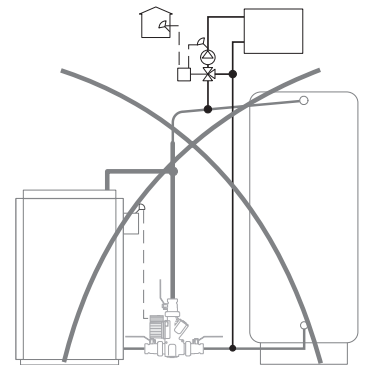
Работа с електрически нагревател.

При работа с електрическия нагревател е препоръчително да се загрява само първия съд, за да се намалят топлинните загуби. Изключете другия с помощта на вентила в долната част на съда.

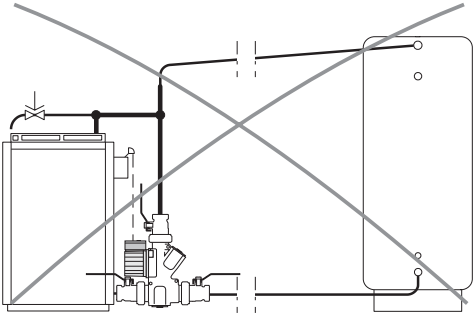


Връщащата тръба от буферния съд не трябва да се прокарва високо в помещението. Това би затруднило естествената циркулация на водата.

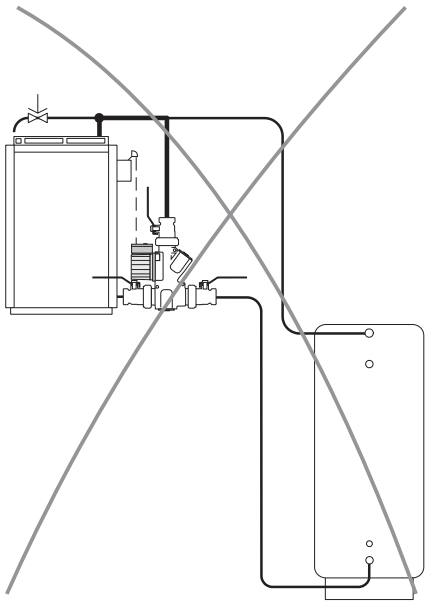
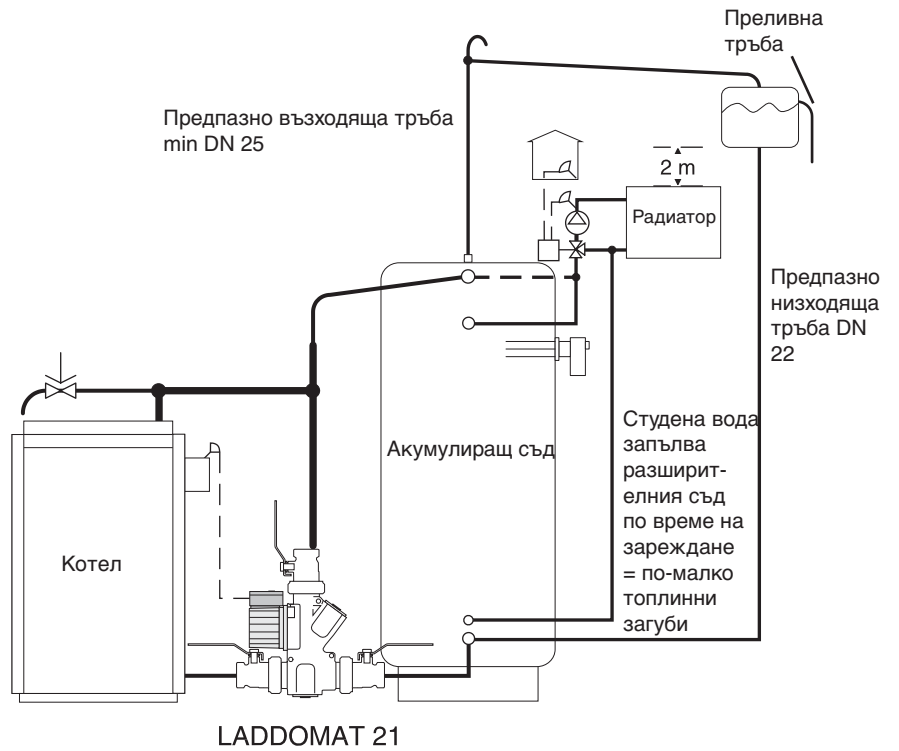
ВАЖНО: Ако отоплителната система свързана по този начин, има вероятност котелът да не може да се разтовари.



Препоръки за свързване



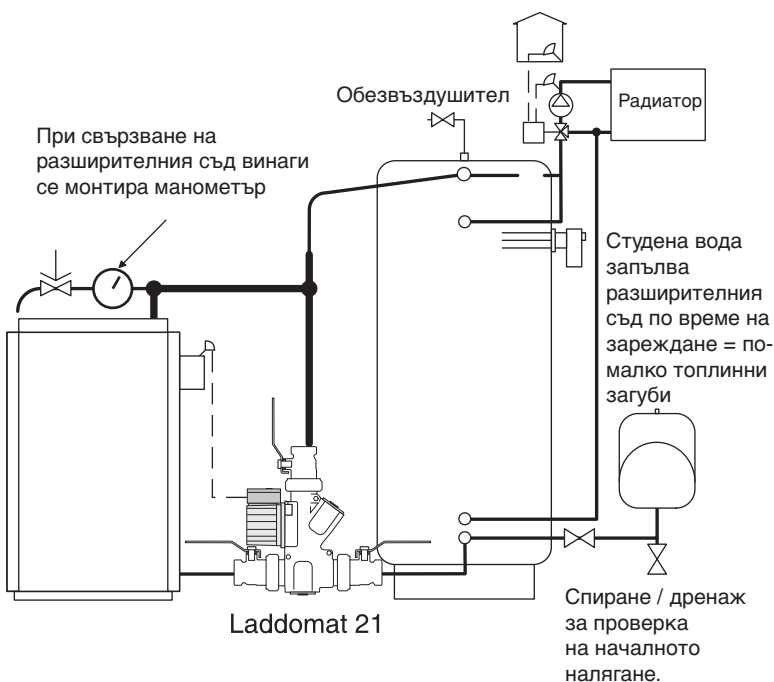
Свързване с отворен разширителен съд



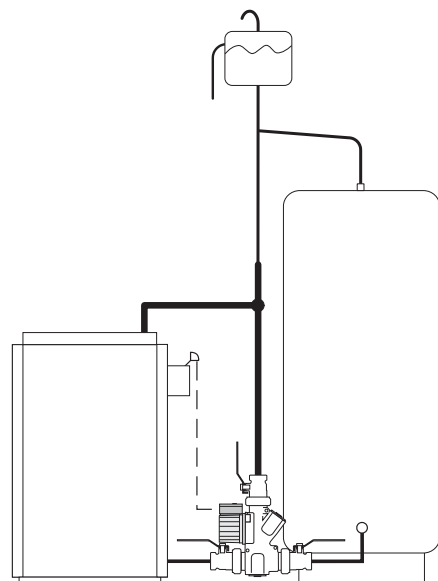
Долното свързване на разширителния съд намалява топлинните загуби.

ВАЖНО: Погледни информацията за разширителния съд на страница 3!

Свързване на затворен разширителен съд



Свързване с отворен разширителен съд



Термопатрон

Препоръчителния период за подмяна (на термопатрона) е на всеки три години.

Номерът е обозначен на термопатрона:

Но.	Температура на отваряне	Art nr
8749	57°C	11 00 57
5839	63°C	11 00 63
8719	72°C	11 00 72
1456	78°C	11 00 78
1467	83°C	11 00 83

Техническо обслужване

Преди техническо обслужване затворете трите спирателни крана, това ще ви позволи да ревизирате помпата, термостатния вентил и възвратния клапан.

Проблеми в работата на Laddomat 21 могат да се появят вследствие замърсяване на работните повърхности с остатъци от кълчища, уплътнителна лента, стружки и корозионни утайки от отоплителната система. Отворете и почистете всички уплътняващи повърхности при сглобяване.

1. Термостатен вентил
2. Клапанът за естествена циркулация
3. Работно колело на помпата

В някои инсталации има проблеми поради високи нива на замърсители. Това може да доведе до нарушаване работата на помпата.

Инструкции за смяна на термостат на Laddomat 21

Проверете дали помпата е изключена.

Затворете трите крана

Извадете пружината, буталото и термостата.

Термостатът се крепи към буталото с 0-пръстен.

Отделете внимателно термостата от буталото с отверка (погледни снимката в дясно)

Натиснете новият термостат към буталото.

Поставете буталото и пружината, а след това и капака. Отворете крановете.

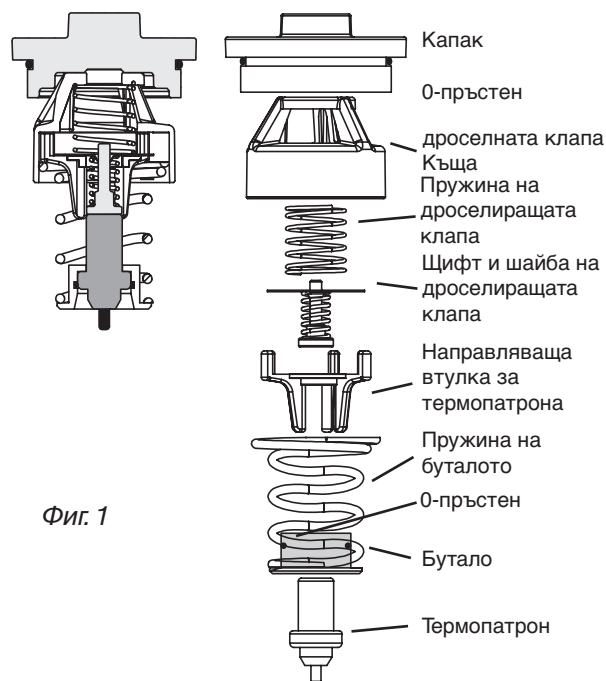
Изчакайте няколко минути преди да рестартирате помпата. Това ще позволи на системата да се обезвъздуши по естествен начин.

Инсталацията е готова за употреба.

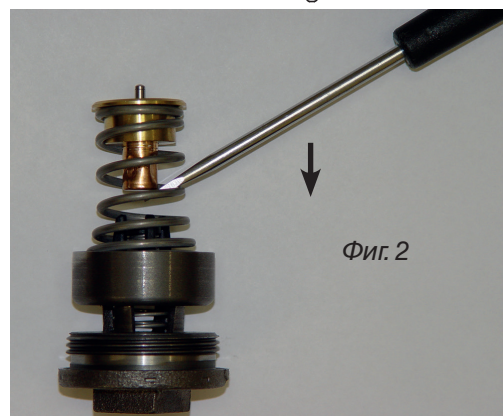
Блокиране на контролния вентил

За да се спре напълно естествената циркулация трябва да бъде блокиран контролният вентил. За да блокирате контролният вентил използвайте блокиращата скоба, която се намира в долната част на EPP изолацията (фиг. 3).

Скобата се пристяга около оста на контролния вентил, както е показано на фиг. 5. За да се достигне оста трябва да бъде извадена пружината.



Фиг. 1

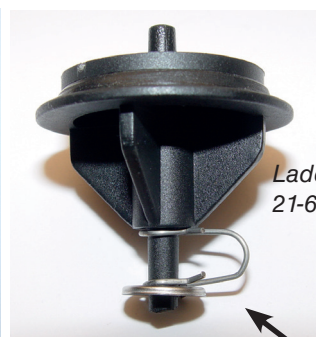


Фиг. 3

Блокиращата скоба е монтирана тук.

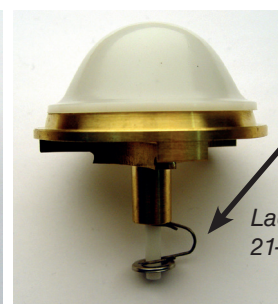


Фиг. 4



Фиг. 5

Laddomat 21-60



Блокираща скоба.

Laddomat 21-100

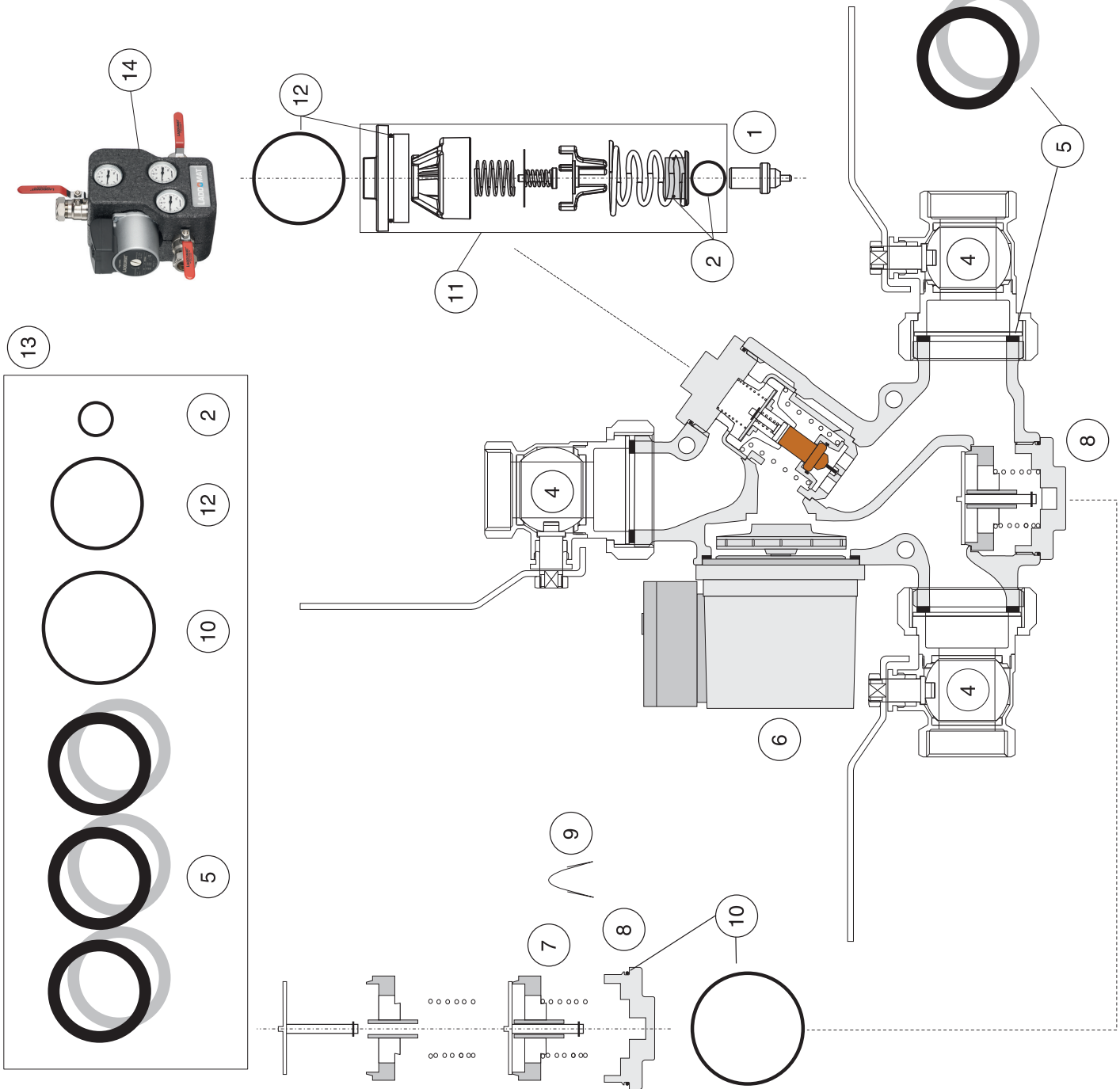
Laddomat 21-60
Spare parts list



Termoventiler AB

Nolhagavägen 12
SE-523 93 MARBÄCK
Tel +46 (0) 321 - 261 80 info@termoventiler.se
Fax +46 (0) 321 - 261 89 www.termoventiler.eu

Pos	Part no.	Description
1	110053	Thermostat cartridge 5840, 53°C
1	110057	Thermostat cartridge 8749, 57°C
1	110063	Thermostat cartridge 5839, 63°C
1	110066	Thermostat cartridge 1240, 66°C
1	110072	Thermostat cartridge 8719, 72°C
1	110078	Thermostat cartridge 1456, 78°C
1	110083	Thermostat cartridge 1467, 83°C
1	110087	Thermostat cartridge 8222, 87°C
2		O-ring 17,1x1,6, for thermostat cartridge
3	383004	Thermometer
4	141015	Ball valve R40-Cu28, with lever, incl. gasket
4	141301	Ball valve R40-R32, with lever, incl. gasket
5a		Flat gasket, R40
5b		Flat gasket FIBRE, R40
6a	146035	Pump Laddomat LM6
6b	146044	Pump Laddomat LM6A, ERP 2015
7	212602	Check Valve LM21-60, complete with spring
8	412116	Check valve cover, LM21-60
9	452105	Blocking clip for check valve
10		O-ring 31,42*2.62 epdm, for CV-cover LM21-60
11	212108	Regulation kit LM21-60/100
12		O-ring 44,12*2.62 epdm for cover
13	110004	Gasket set for LM21-60
14	164002	EPP-insulation for LM21-60



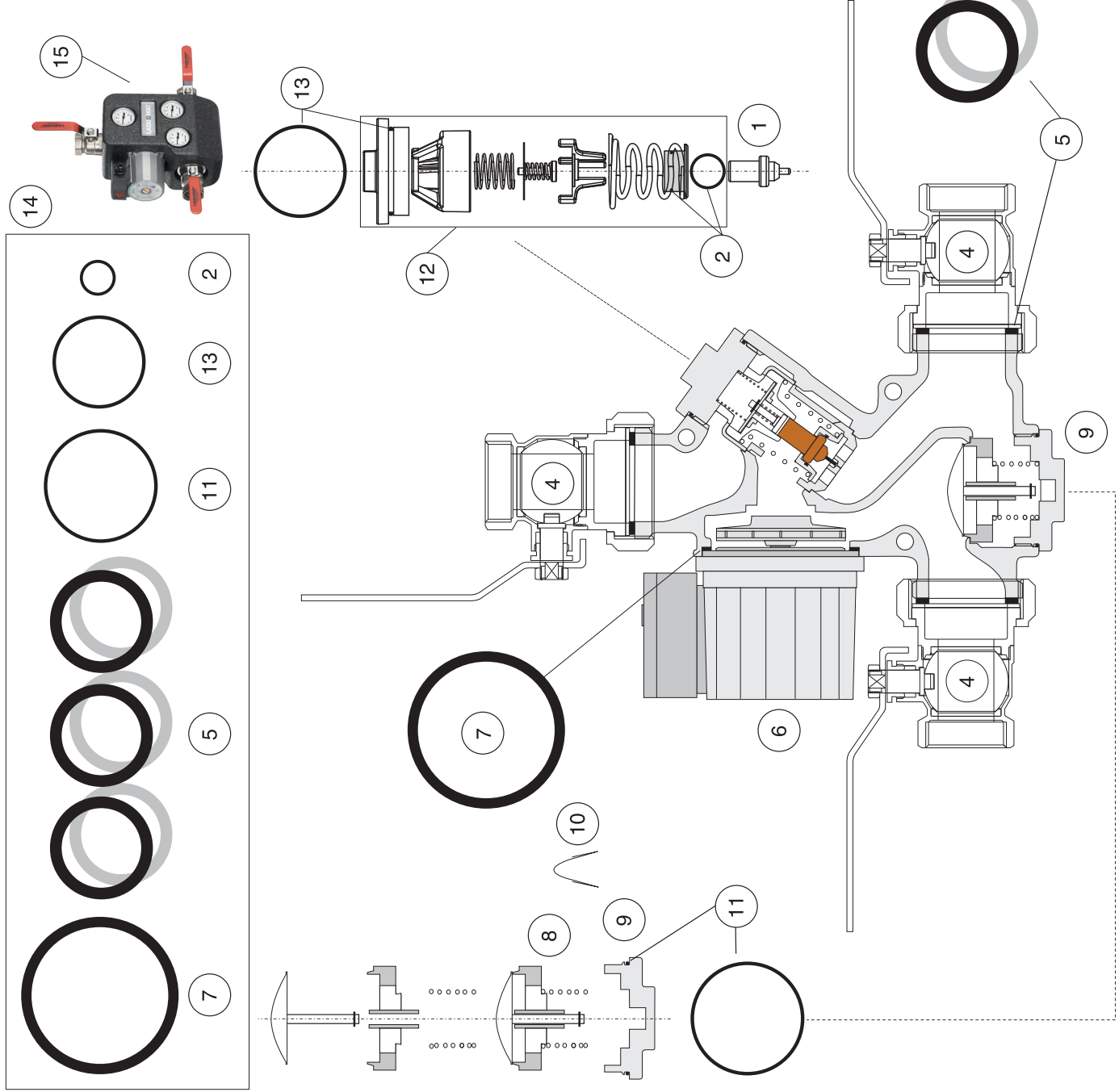
Laddomat 21-100 Spare parts list

LADDOMAT®

Termoventiler AB

Nolhagavägen 12
SE-523 93 MARBÄCK

Tel +46 (0) 321 - 261 80 info@termoventiler.se
Fax +46 (0) 321 - 261 89 www.termoventiler.se



Pos	Part no.	Description
1	110053	Thermostat cartridge 5840, 53°C
1	110057	Thermostat cartridge 8749, 57°C
1	110063	Thermostat cartridge 5839, 63°C
1	110066	Thermostat cartridge 1240, 66°C
1	110072	Thermostat cartridge 8719, 72°C
1	110078	Thermostat cartridge 1456, 78°C
1	110083	Thermostat cartridge 1467, 83°C
1	110087	Thermostat cartridge 8222, 87°C
2		O-ring 17,1x1,6, for thermostat cartridge
3	383004	Thermometer
4	141012	Ball valve R50-R32, with lever, incl. gasket
5a		Flat gasket, R50
5b		Flat gasket FIBRE, R50
6a	146032	Pump Wilo RS25-7
6b	146019	Pump Wilo Yonos Para 7,5, ErP 2015
7		Flat gasket, for pump
8	212101	Check Valve LM21-100, complete with spring
9	412110	Check valve cover, LM21-100
10	452105	Blocking clip for check valve
11		O-ring 53,64*2,62 apdm, for CV-cover LM21-100
12	212108	Regulation kit 21-60/100
13		O-ring 44,12*2,62 apdm for cover
14	110003	Gasket set for LM21-100
15	164003	EPP-insulation for LM21-100