

LADDOMAT® 11-30 & 11-100

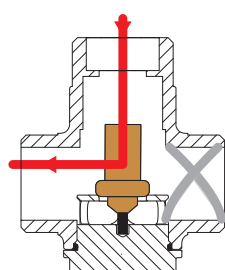
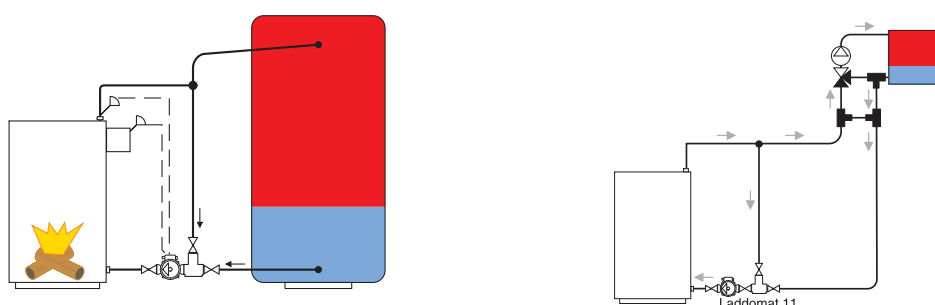
Manuel d'utilisation et d'installation



Fonction

Stratification thermique

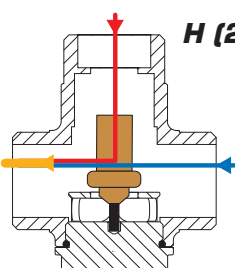
Les caractéristiques de conception et de régulation du Laddomat 11, permet d'obtenir une stratification thermique optimale dans le réservoir grâce à un débit de charge régulier et réduit. Cette stratification est avantageuse car elle augmente la capacité d'accumulation du réservoir accumulateur.



Phase de démarrage

M (1) = Débit mixte

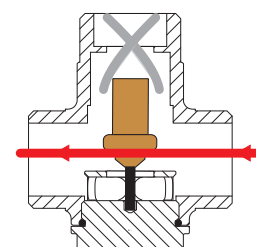
Vers le bas de la chaudière



Phase de service

H (2) = Débit chaud

C (3) = Débit froid



Phase finale

Caractéristiques techniques

Laddomat 11-30:

Cartouche de thermostat :	45°, 53°, 57°, 63°, 66°, 72°, 78°, 83° or 87°C
Pompe:	4 m, < 30 kW 6 m, < 45 kW 6 m ErP, < 60 kW
Robinets :	3 x Cu22 3 x R25
Puissance de la chaudière :	60 kW (Pompe voir ci-dessus)
Valeur Kvs:	3,4 m³/h
Classe de pression:	PN 6
Température max. :	Max. +100 °C Min. +5 °C

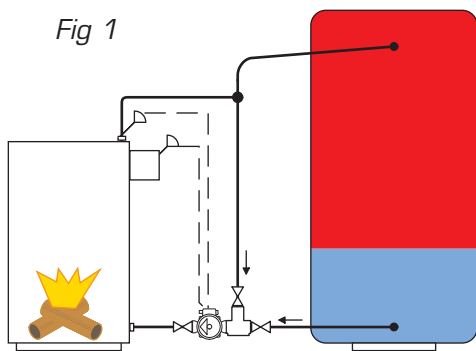
Laddomat 11-100:

Cartouche de thermostat :	45°, 53°, 57°, 63°, 66°, 72°, 78°, 83° or 87°C
Pompe:	6 m, < 65 kW 7 m, < 120 kW Spécial, > 120 kW
Robinets :	3 x Cu28 3 x R32
Puissance de la chaudière :	200 kW (Pompe voir ci-dessus)
Valeur Kvs:	14 m³/h
Classe de pression:	PN 6
Température max. :	Max. +100 °C Min. +5 °C

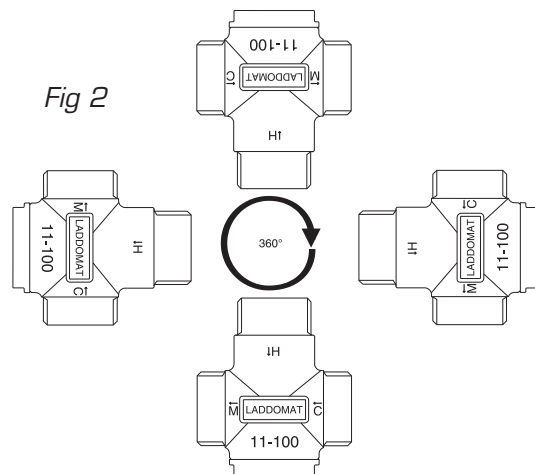
Dimensionnement

1. Température de charge maximale appropriée = (Température de coupure du thermostat de sécurité - 5–10 °C)
2. Température d'entrée au fond de la chaudière minimale (selon les consignes du fabricant de chaudière)
3. Dt = Différence de température entre l'entrée et la sortie de la chaudière
4. Puissance de la chaudière
5. Puissance / Dt = Débit → $(P \text{ kW} \times 1000) / (Dt \times 1,16) = Q \text{ l/h}$
Exemple : $(30 \text{ kW} \times 1000) / (20 \text{ °C} \times 1,16) = 1293 \text{ l/h}$
6. Perte de charge du robinet + perte de charge de la tuyauterie (au débit en question)
7. Pompe selon la courbe des différents fabricants de pompes

Raccordement



Des robinets d'arrêt sont installés pour faciliter la maintenance.



La position de montage n'a aucune influence sur le fonctionnement de la valve.
Les tuyaux doivent toutefois être raccordés à la bonne voie de la valve.

Démarrage de la pompe

Voir Fig. 3-6.

Il est déconseillé d'utiliser la vitesse 1 en raison du faible couple de démarrage sur cette vitesse, qui peut rendre impossible le démarrage de la pompe.

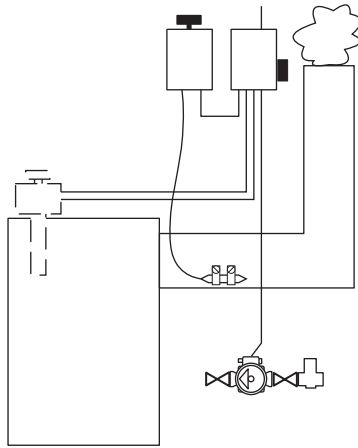


Fig 3

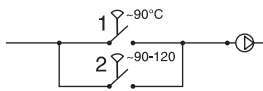


Fig 4

Autre possibilité de démarrage de la pompe

Pour un brûleur à granulés, par exemple, la pompe peut démarrer et s'arrêter en même temps que le brûleur.

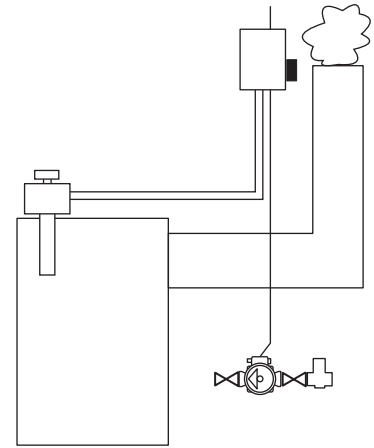


Fig 5

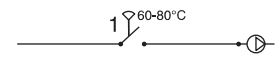
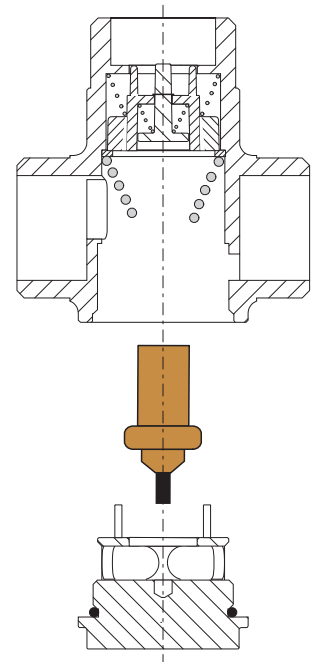
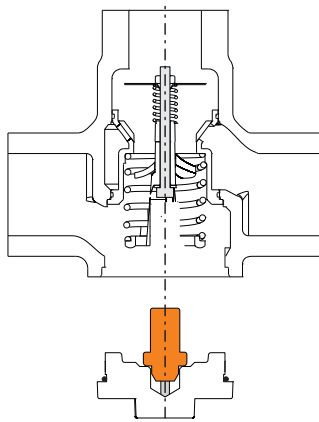
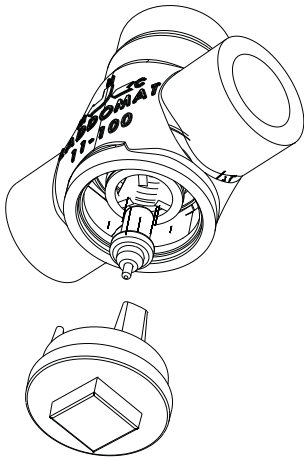


Fig 6

Entretien

Pour changer la cartouche, voir l'illustration.



Pour changer la cartouche, il suffit de dévisser le bouchon. La cartouche repose sur le bouchon et sort avec celui-ci (pour une installation avec le bouchon vers le bas).

La cartouche de thermostat est disponible en pièce de rechange :

Type	Température d'ouverture	Art. No.
9311	45°C	11 00 45
5840	53°C	11 00 53
8749	57°C	11 00 57
5839	63°C	11 00 63
1240	66°C	11 00 66
8719	72°C	11 00 72
1456	78°C	11 00 78
1467	83°C	11 00 83
8222	87°C	11 00 87

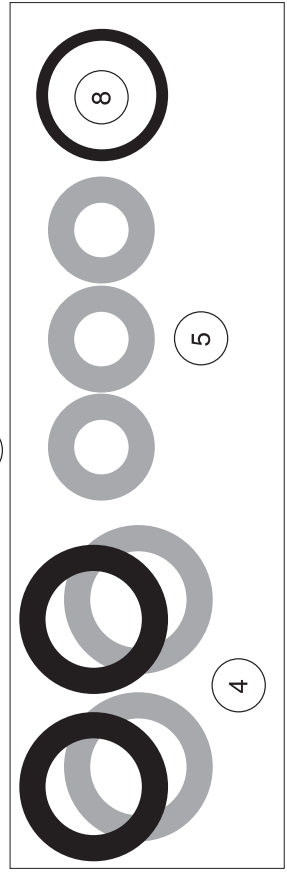
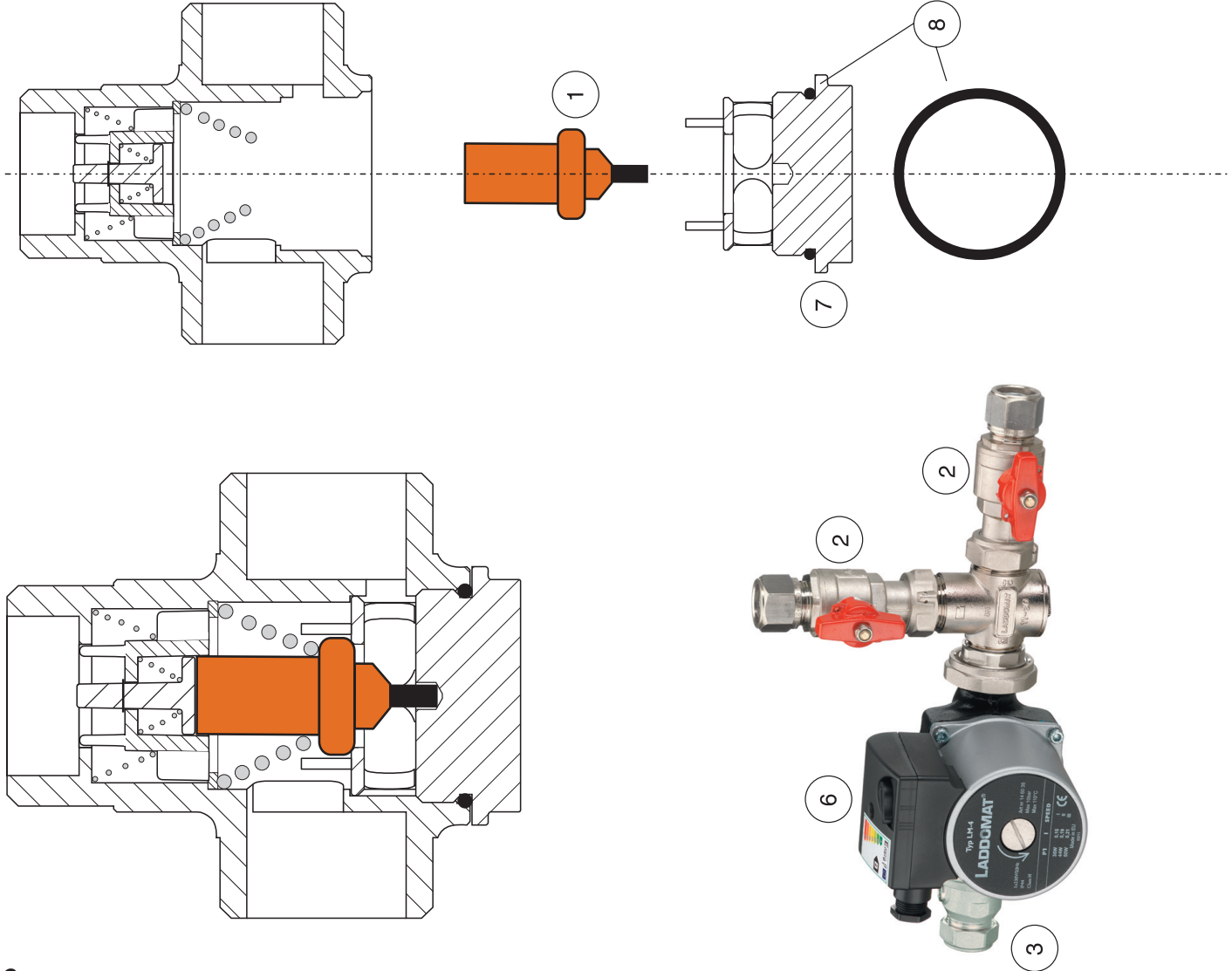
Laddomat 11-30
Spare parts list



Termoventiler AB

Nolhagavägen 12
SE-523 93 MARBÄCK
Tel +46 (0) 321 - 261 80 info@termoventiler.se
Fax +46 (0) 321 - 261 89 www.termoventiler.eu

Pos	Part no.	Description
1	110053	Thermostat cartridge 5840, 53°C
1	110057	Thermostat cartridge 8749, 57°C
1	110063	Thermostat cartridge 5839, 63°C
1	110066	Thermostat cartridge 1240, 66°C
1	110072	Thermostat cartridge 8719, 72°C
1	110078	Thermostat cartridge 1456, 78°C
1	110083	Thermostat cartridge 1467, 83°C
1	110087	Thermostat cartridge 8222, 87°C
2a	141017	Ball valve R25-Cu22, with lever
2b	141001	Ball valve R25-R25, with lever
3a	141019	Ball valve R40-Cu22, with lever
3b	141003	Ball valve R40-R25
4a		Flat gasket, for R40 Ø44/32/2
4b		Flat gasket, FIBRE, for R40 Ø44/32/2
5		Flat gasket, FIBRE, for R25 Ø30/24/2
6	1460XX	Pump (Multiple options available)
7	411104	Cover LM11-30
8		O-ring 29,87*1,78 epdm for cover LM11-30
9	110006	Gasket set for LM11-30



Laddomat 11-100
Spare parts list



Termoventiler AB

Nolhagavägen 12
SE-523 93 MARBÄCK
Tel +46 (0) 321 - 261 80 info@termoventiler.se
Fax +46 (0) 321 - 261 89 www.termoventiler.eu

Pos	Part no.	Description
1	110053	Thermostat cartridge 5840, 53°C
1	110057	Thermostat cartridge 8749, 57°C
1	110063	Thermostat cartridge 5839, 63°C
1	110066	Thermostat cartridge 1240, 66°C
1	110072	Thermostat cartridge 8719, 72°C
1	110078	Thermostat cartridge 1456, 78°C
1	110083	Thermostat cartridge 1467, 83°C
1	110087	Thermostat cartridge 8222, 87°C
2a	141015	Ball valve R40-Cu28, with lever
2b	141301	Ball valve R40-R32, with lever
3a	110011	12 pc. Flat gasket, FIBRE, for R40 Ø44/32/2
3b	110012	12 pc. Flat gasket, for R40 Ø44/32/2
4	1460XX	Pump (Multiple options available)
5	412707	Cover LM11-100
6	351002	O-ring 44,12*2.62 epdm for cover LM11-100
7	164004	EPP-Insulation for LM11-100
8	212701	Regulation kit LM11-100
9	383003	Thermometer for ball valve 141301

