

Tappvarmvattenstationer

sustainable
energy
solutions

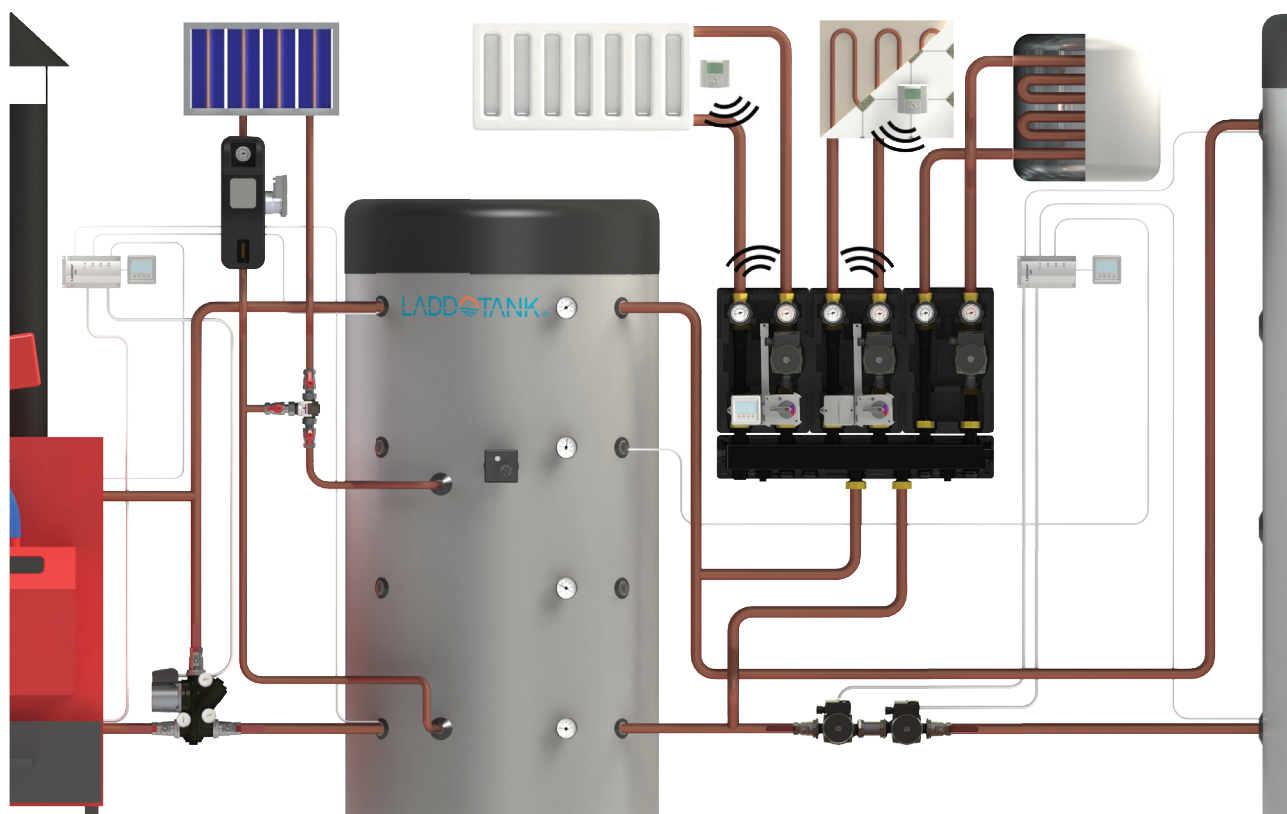


Termoventiler

sustainable energy solutions

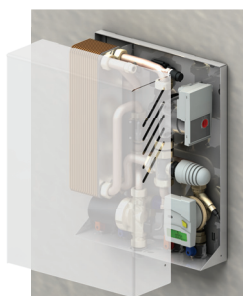
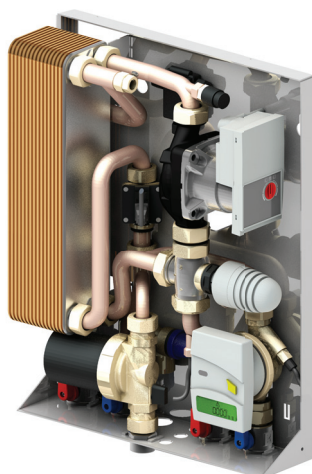
member of **debe** 
FLOW GROUP

T-FAST Mini	3-4
T-FAST ie20	5-6
T-FAST ie35	7-8
T-FAST ie40 Compact	9-10
T-FAST ie60	11-12
BIG T-FAST ie	13-15



TERMOVENTILER T-FAST MINI

Modul för varmvattenproduktion



Vägghängd
340x450x120 mm



Inbyggd
400x500x110 mm

Kompakta mått, maximalt resultat

T-FAST MINI är en modul för omedelbar varmvattenproduktion och har en plattvärmeväxlare i rostfritt stål.

Temperaturen på varmvattnet ställs med hjälp av en termostatventil på primärsidan.

Pumpen på primärsidan aktiveras med hjälp av en flödesvakt på sekundärsidan.

För att optimera komforten kan ett kit för varmvattencirkulation installeras.

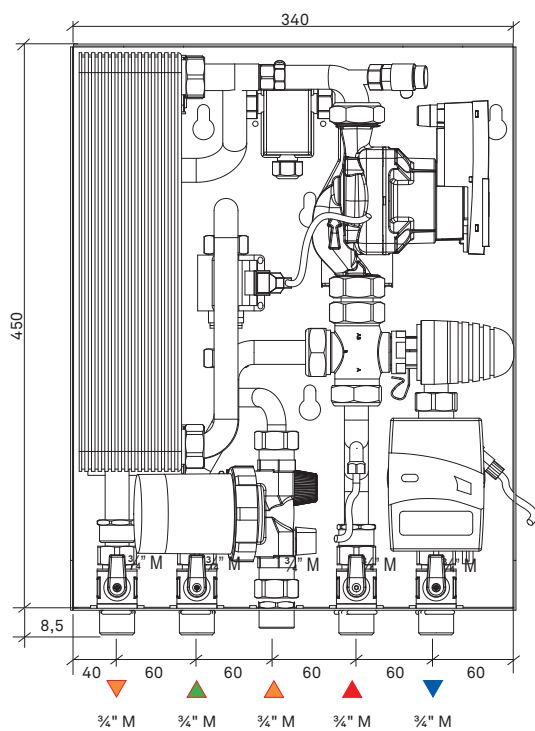
T-FAST MINI är designad för att kunna installera en energimätare.

FÖRDELAR

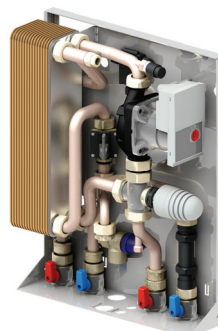
- Kompakt modul med vitt lock, ral 9010
- Förmonterad och testad
- Vägghängd eller inbyggd version
- Avstängningsventiler på både primärsidan och sekundärsidan
- Minskat underhåll
- Enkel temperaturinställning
- Hög kapacitet av varmvatten
- Ingen balansering av flödet på primärsidan behövs
- Enkel inställning med termostatventil på primärsidan
- Pump för VVC, med inbyggd ställbar reglering för returtemperaturen finns som tillval
- Designad för installation av energimätare på primärsidan

Maxflöde primärsida	1450 l/h
Maxflöde sekundärsida (VV)	28 l/min
Tryckfall VV-slinga (28 l/min)	0,48 bar
Temp.inställning VV	40-55°C
Minflöde VV-produktion AV/PÅ	2,5 ± 0,3 l/m
Yta på plattvärmeväxlare	0,708 m ²
Strömförsörjning	230 V AC 50/60 Hz - 45 W
Max. arbetstryck	10 bar
Byggmått, vägghängd	340 x 450 x 120
Byggmått, inbyggd	400 x 500 x 110
Maxtemperatur	90°C
Anslutningar	G 3/4"
Pump	Wilo YONOS PARA 5/1-6 iPWM
Tillval	
VVC-pump	Lowara/Xylem EB 15-1/94 R
EYRON ULTRA CFMUS ULTRASONIC M-BUS Qn 1,5 m ³ /h - 110 X 3/4"	1,5 m ³ /h - CL 2 - 110mm x ¾"

BYGGMÅTT OCH ANSLUTNINGAR



MINI



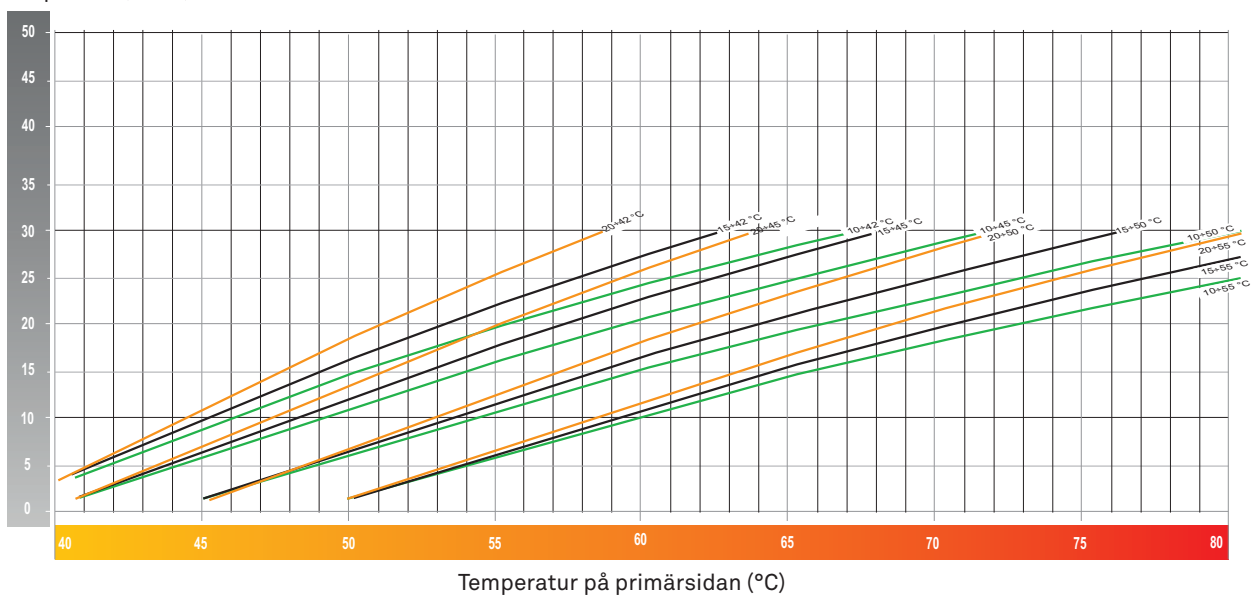
+ OPTIONAL



Varmvattenproduktion

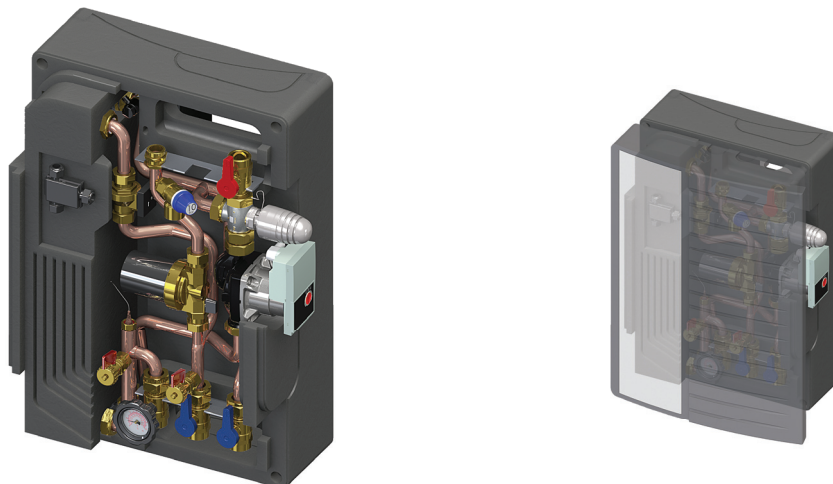
Funktionen för systemet garanteras om temperaturen på primärsidan är minst 5°C högre än inställd VV-temperatur.

VV-kapacitet (l/min)



TERMOVENTILER T-FAST i20

Modul för varmvattenproduktion



Kraftig reducering av vattenstagnation och legionellarisk

T-FAST i20 är en modul för omedelbar varmvattenproduktion och har en plattvärmeväxlare i rostfritt stål.

Temperaturen på varmvattnet ställs med hjälp av en termostatventil på primärsidan.

Pumpen på primärsidan aktiveras med hjälp av en flödesvakt på sekundärsidan.

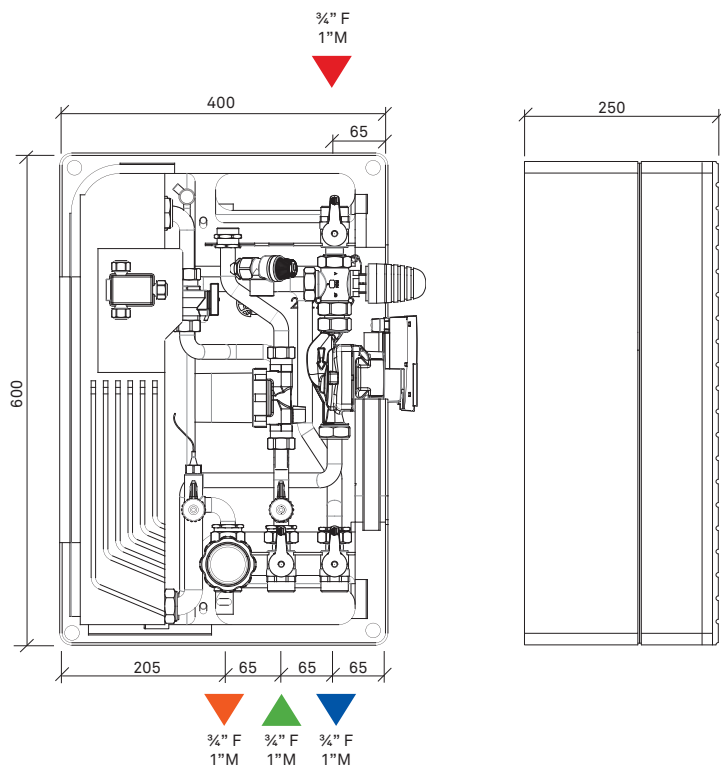
För att optimera komforten kan ett kit för varmvatten-cirkulation installeras.

FÖRDELAR

- Varmvatten produceras vid behov. Stora ackumuleringar är ej nödvändiga.
- Nominellt VV-flöde 20 l/min
- Hög kapacitet tack vare den överdimensionerade plattvärmeväxlaren
- Kraftig reducering av vattenstagnation och legionellarisk
- Möjlighet att installera VVC-pump
- Installation på vägg eller direkt på tank
- Högeffektiv cirkulationspump
- Snabb installation och enkelt underhåll
- Fungerar tillsammans med alla värmekällor
- Komplet med isolering

Maxflöde primärsida	1200 l/h
Maxflöde sekundärsida (VV)	20 l/min, ΔP 0,5 bar
Temp.inställning VV	40-55°C
Minflöde VV-produktion PÅ/AV	2,5 \pm 0,3 l/m
Yta på plattvärmeväxlare	0,882 m ²
Strömförsörjning	230 V AC 50/60 Hz - 45 W
Max. arbetstryck	6 bar
Byggmått (BxHxD)	400 x 600 x 250
VVC-pump	Lowara/Xylem EB 15-1/94 R

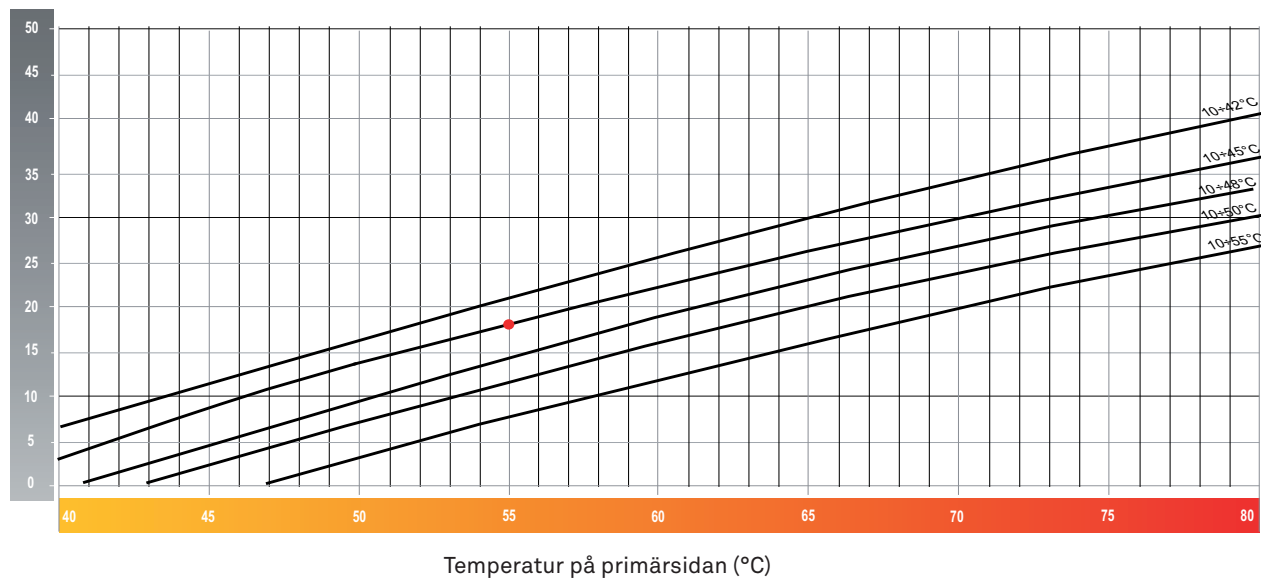
BYGGMÅTT OCH ANSLUTNINGAR



Varmvattenproduktion

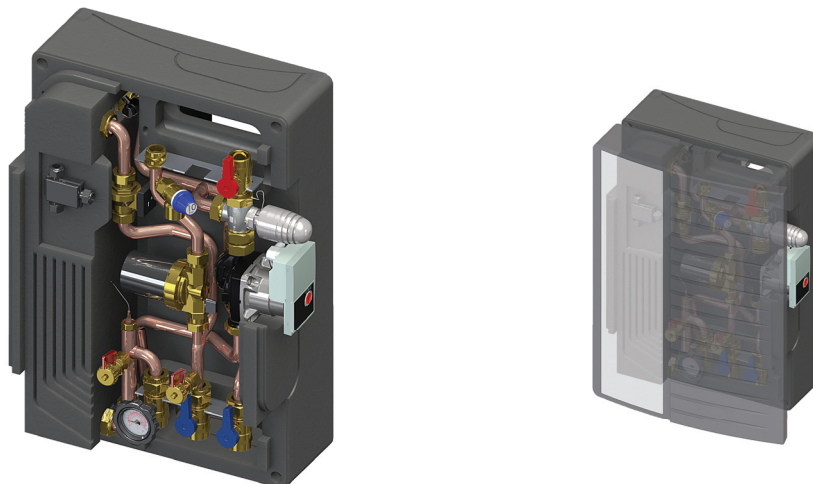
Funktionen för systemet garanteras om temperaturen på primärsidan är minst 5°C högre än inställd VV-temperatur.

VV-kapacitet (l/min)



TERMOVENTILER T-FAST i35

Modul för varmvattenproduktion



Kraftig reducering av vattenstagnation och legionellarisk

T-FAST-i35 är en modul för omedelbar varmvattenproduktion och har en plattvärmeväxlare i rostfritt stål.

Temperaturen på varmvattnet ställs med hjälp av en termostatventil på primärsidan.

Pumpen på primärsidan aktiveras med hjälp av en flödesvakt på sekundärsidan.

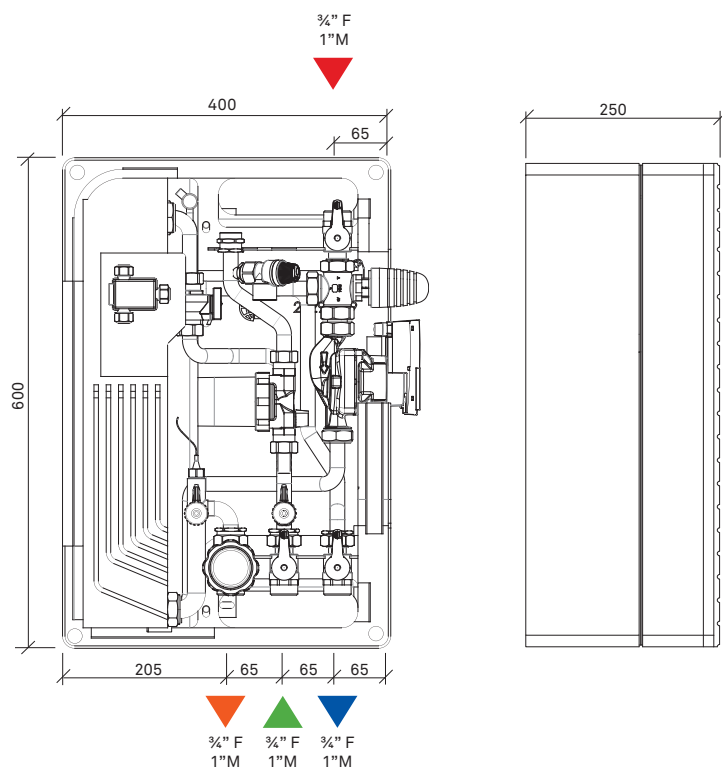
För att optimera komforten kan ett kit för varmvatten-cirkulation installeras.

FÖRDELAR

- Varmvatten produceras vid behov. Stora ackumuleringar är ej nödvändiga.
- Nominellt VV-flöde 35 l/min
- Hög kapacitet tack vare den överdimensionerade plattvärmeväxlaren
- Kraftig reducering av vattenstagnation och legionellrisk
- Möjlighet att installera VVC-pump
- Installation på vägg eller direkt på tank
- Högeffektiv cirkulationspump
- Snabb installation och enkelt underhåll
- Fungerar tillsammans med alla värmekällor
- Komplet med isolering

Maxflöde primärsida	1700 l/h
Maxflöde sekundärsida (VV)	35 l/min, ΔP 0,5 bar
Temp.inställning VV	40-55°C
Minflöde VV-produktion PÅ/AV	2,5 ± 0,3 l/m
Yta på plattvärmeväxlare	1,76 m ²
Strömförsörjning	230 V AC 50/60 Hz - 45 W
Max. arbetstryck	6 bar
Byggmått (BxHxD)	400 x 600 x 250
VVC-pump	Lowara/Xylem EB 15-1/94 R

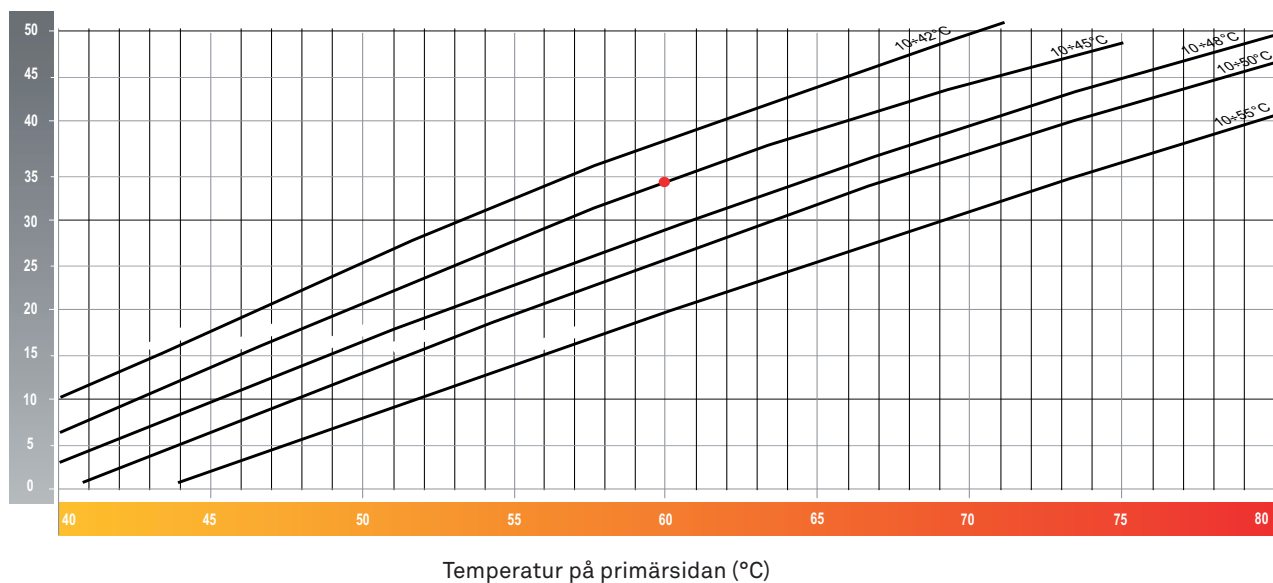
BYGGMÅTT OCH ANSLUTNINGAR



Varmvattenproduktion

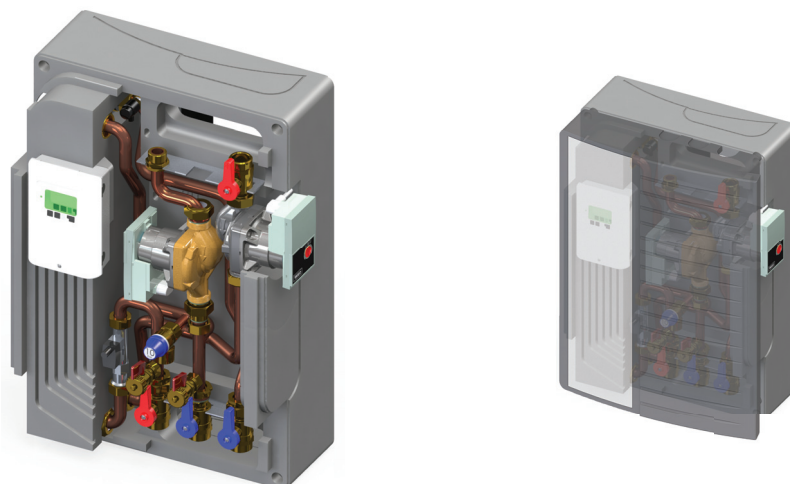
Funktionen för systemet garanteras om temperaturen på primärsidan är minst 5°C högre än inställd VV-temperatur.

VV-kapacitet (l/min)



TERMOVENTILER T-FAST ie40 Compact

Modul för varmvattenproduktion



Kraftig reducering av vattenstagnation och legionellarisk

T-FAST-ie40 är en modul för omedelbar varmvattenproduktion och har en plattvärmeväxlare i rostfritt stål.

Temperaturen på varmvattnet ställs med hjälp av en termostatventil på primärsidan, en elektronisk styrning och en PWM-styrd pump.

Systemet, vilket jobbar med låg temperatur på primärsidan, är extra lämpligt för termiska solsystem.

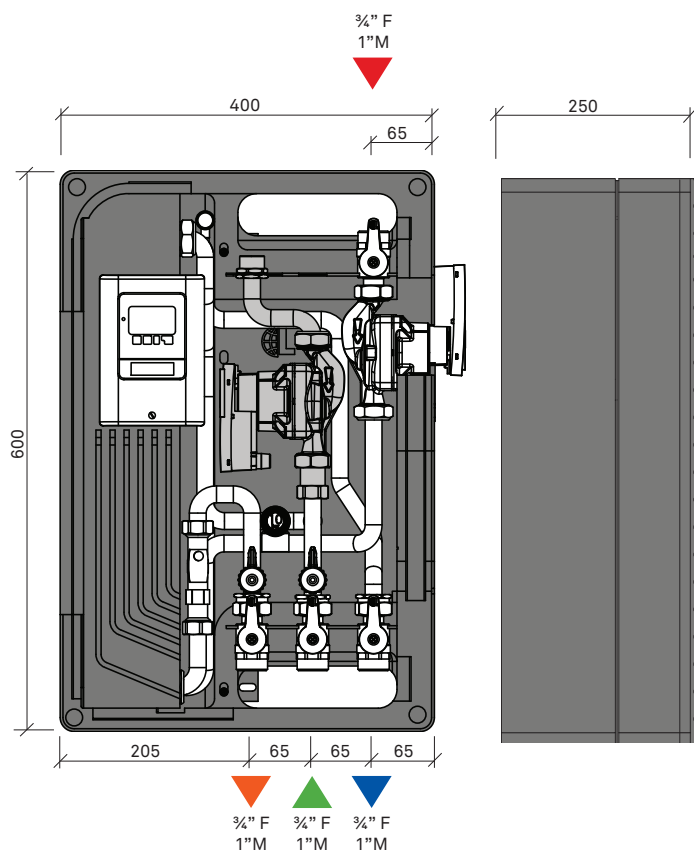
För att optimera komforten kan ett kit för varmvatten-cirkulation installeras.

FÖRDELAR

- Varmvatten produceras vid behov. Stora ackumuleringar är ej nödvändiga.
- Nominellt VV-flöde 40 l/min
- Hög kapacitet tack vare den överdimensionerade plattvärmeväxlaren
- Kraftig reducering av vattenstagnation och legionellrisk
- Möjlighet att installera VVC-pump
- Högeffektiv cirkulationspump
- Snabb installation och enkelt underhåll
- Fungerar tillsammans med alla värmekällor
- Komplet med isolering

Maxflöde primärsida	1850 l/h
Maxflöde sekundärsida (VV)	40 l/min, ΔP 0,8 bar
Temp.inställning VV	30-90°C
Minflöde VV-produktion PÅ/AV	2 ± 0,3 l/m
Flödesmätare / VV-temperatur	VFS 2-40 l/min
Yta på plattvärmeväxlare	1,76 m ²
Strömförsörjning	230 V AC 50/60 Hz - 45 W
Max. arbetstryck	6 bar
Byggmått (BxHxD)	400 x 600 x 250
VVC-pump	WILO YONOS PARA Z 15/7 iPWM

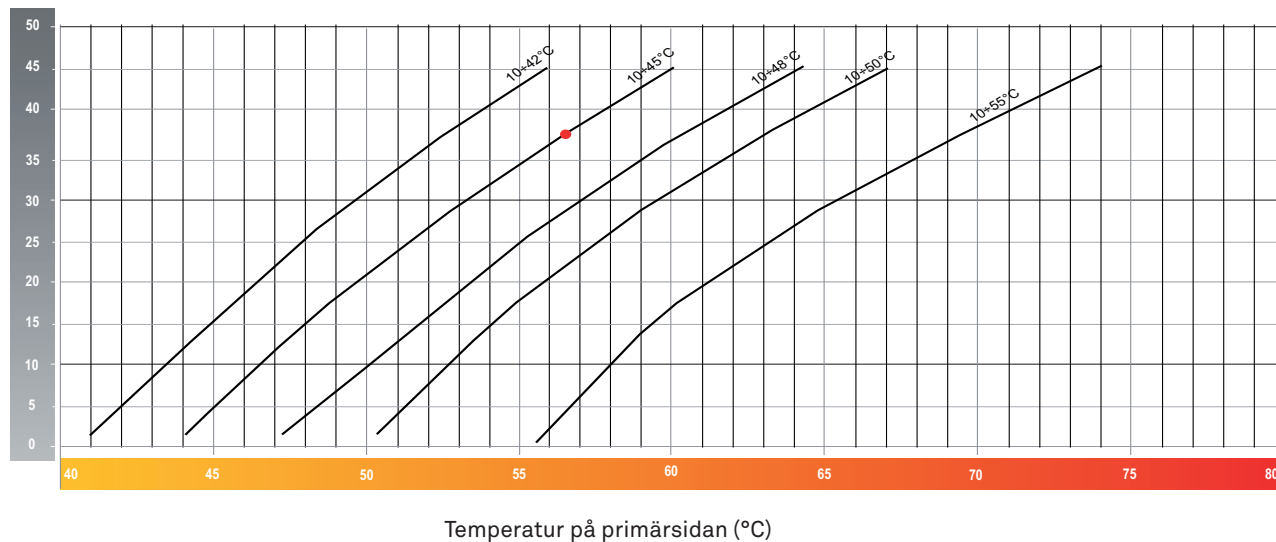
BYGGMÅTT OCH ANSLUTNINGAR



Varmvattenproduktion

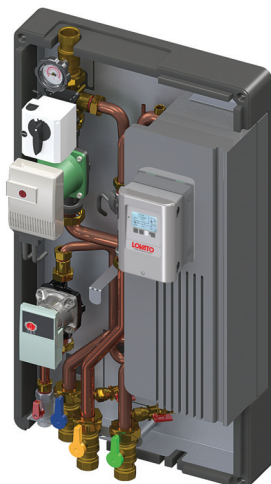
Funktionen för systemet garanteras om temperaturen på primärsidan är minst 5°C högre än inställd VV-temperatur.

VV-kapacitet (l/min)



TERMOVENTILER T-FAST ie60

Modul för varmvattenproduktion



Kraftig reduktion av vattenstagnation och legionellrisk

T-FAST-IE 60 är en modul för omedelbar varmvattenproduktion och har en plattvärmeväxlare i rostfritt stål.

Temperaturen på varmvattnet ställs med hjälp av en termostatventil på primärsidan, en elektronisk styrning och en PWM-styrd pump.

Systemet, vilket jobbar med låg temperatur på primärsidan, är extra lämpligt för termiska solsystem.

En 3-vägs blandningsventil garanterar intemperaturen (perfekt på sommaren om systemet använder solfångare).

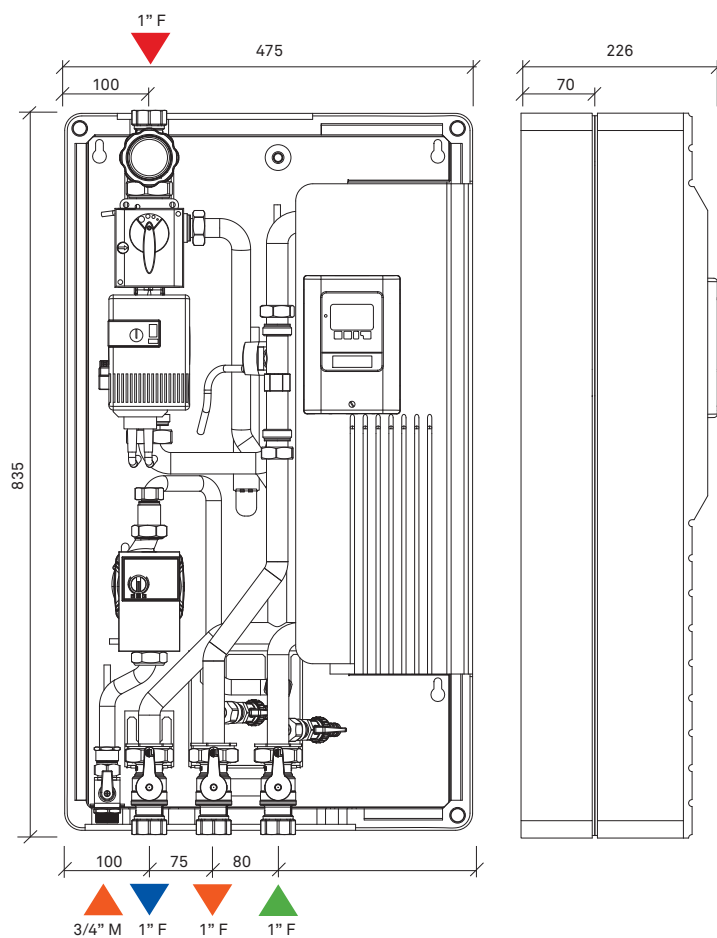
För att optimera komforten kan ett kit för varmvatten-cirkulation installeras.

FÖRDELAR

- Varmvatten produceras vid behov. Stora ackumuleringar är ej nödvändiga.
- Nominellt VV-flöde 60 l/min
- Hög kapacitet tack vare den överdimensionerade plattvärmeväxlaren
- Kraftig reduktion av vattenstagnation och legionellrisk
- Möjlighet att installera VVC-pump
- Högeffektiv cirkulationspump
- Snabb installation och enkelt underhåll
- Fungerar tillsammans med alla värmekällor
- Kompletterat med isolering

Maxflöde primärsida	3600 l/h
Maxflöde sekundärsida (VV)	110 l/min, ΔP 0,8 bar
Temp.inställning VV	30-90°C
Minflöde VV-produktion PÅ/AV	5 ± 0,3 l/m
Flödesmätare / VV-temperatur	VFS 5-100 l/min
Yta på plattvärmeväxlare	3,0 m ²
Strömförsörjning	230 V AC 50/60 Hz - 140 W
Max. arbetstryck	6 bar
Byggmått (BxHxD)	475 x 835 x 226
VVC-pump	WILO YONOS PARA Z 15/7 iPWM

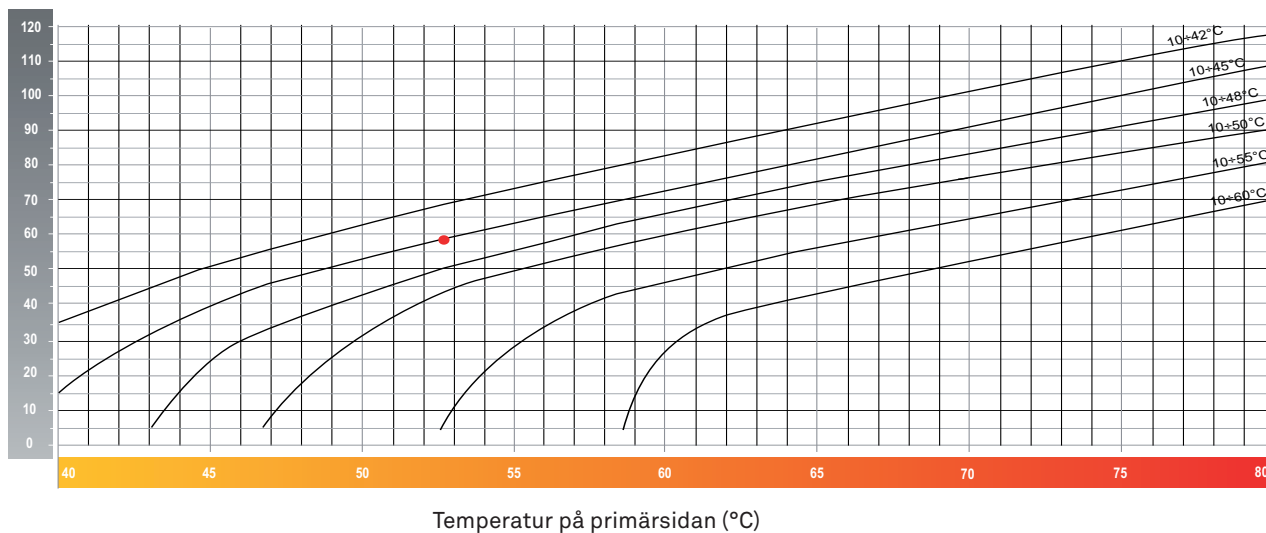
BYGGMÅTT OCH ANSLUTNINGAR



Varmvattenproduktion

Funktionen för systemet garanteras om temperaturen på primärsidan är minst 5°C högre än inställd VV-temperatur.

VV-kapacitet (l/min)



TERMOVENTILER BIG T-FAST ie

Modul för varmvattenproduktion



Hög kapacitet av omedelbart varmvatten.
Kraftig reducering av vattenstagnation och legionellrisk

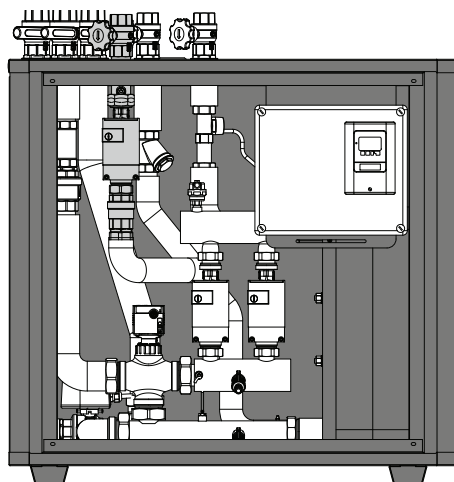
BIG T-FAST-IE garanterar stora volymer av omedelbart varmvatten (80/100/150 l/min), med en ackumulatortank med temperatur på 50°C som primär värmekälla.

APPLIKATIONER

Traditionell uppvärmning, biobränsle, solvärme, värmepumpssystem för lägenheter, sportbyggnader, myndigheter etc.

FÖRDELAR

- Förmonterad och testad, färdig att använda
- Komplet sortiment
- Enkel att installera
- Kan kombineras med olika värmekällor
- Kompakta mått
- Kraftig reducering av vattenstagnation och legionellrisk;
- Lämplig att använda i många applikationer där vattenkvaliteten måste garanteras och där man måste ha bakteriellt rent varmvatten
- Enkel att anpassa till redan existerande system



ANSLUTNINGAR	Rp1	MP	RP2	RS*	EAFS	UACS
BIG T-FAST ie 80	1¼"	1¼"	1¼"	1"	1"	1"
BIG T-FAST ie 100	1½"	1½"	1½"	1¼"	1¼"	1¼"
BIG T-FAST ie 150	1½"	1½"	1½"	1¼"	1¼"	1¼"

Beskrivning av funktion och ingående komponenter

PRIMÄRSIDA

- 3-vägs blandningsventil: garanterar intemperaturen (perfekt på sommaren om systemet använder solfångare).
- 2 parallella modulerande pumpar (0-10V); den andra pumpen aktiveras av styrningen först när flödesbehov finns för att hålla inställd VV-temperatur.
- Ljud/ljus-varning: Om en pump slutar fungera kan enheten arbeta i reducerat läge (60%).
- Fördelningsventil på returen: arbetar mot returen till ackumulatortankarna 1 eller 2 eller på den lägre inkopplingen på en tank.

SEKUNDÄRSIDA (VV)

- Elektronisk flödesmätare (Vortex Flödesmätare), vilken mäter temperatur och flöde på producerat varmvatten, och överför datan till styrningen. Möjlighet finns att mäta energiförbrukningen som överförs från primärsidan och grafiskt visa varmvattenproduktionen.
- Cirkulationspump (TILLVAL): kontrolleras av styrningen beroende på inställd temperatur, arbetstimmar och inställt schema (användarinställt).

STYRNING

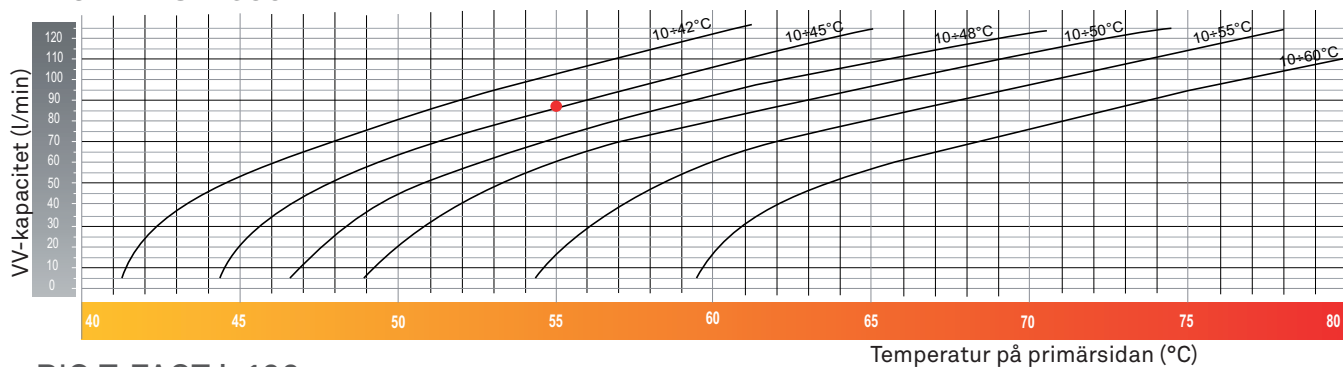
- Styrningen kontrollerar blandningsventilen beroende på inställningar och justerar pumphastigheten och därmed flödet på primärsidan.
- Försedd med bakgrundsbelyst display.
- Kontrollerar pumpfunktionen efter inställt schema.
- Antilegionella-funktion.
- Visualisering av konsumtion för varmvatten och cirkulationspumpar.
- Möjlighet till energimätning.

	BIG T-FAST ie 80	BIG T-FAST ie 100	BIG T-FAST ie 150
Maxflöde från tank	6.300 l/h	8.000 l/h	10.500 l/h
Min./maxflöde VV	5/100 l/min	10/200 l/min	10/200 l/min
Varmvattenproduktion - (T prim. 55°C - ΔT sek. 10÷45°C)	80 l/min	100 l/min	150 l/min
Varmvattenproduktion - (T prim. 60°C - ΔT sek. 10÷45°C)	105 l/min	135 l/min	187 l/min
Varmvattenproduktion - (T prim. 65°C - ΔT sek. 10÷45°C)	105 l/min	165 l/min	220 l/min
VV max. Δp	0,58 bar	0,20 bar	0,44 bar
Max. förbrukning	370 W / 1,5 A	420 W / 3,9 A	780 W / 4,35 A
Strömförsörjning	230 V	230 V	230 V
Max. arbetstemperatur	90 °C	90 °C	90 °C
Primärkrets max. tryck	6 bar	6 bar	6 bar
Sekundärkrets max. tryck	8 bar	8 bar	8 bar
Skyddsklass	IP 40	IP 40	IP 40

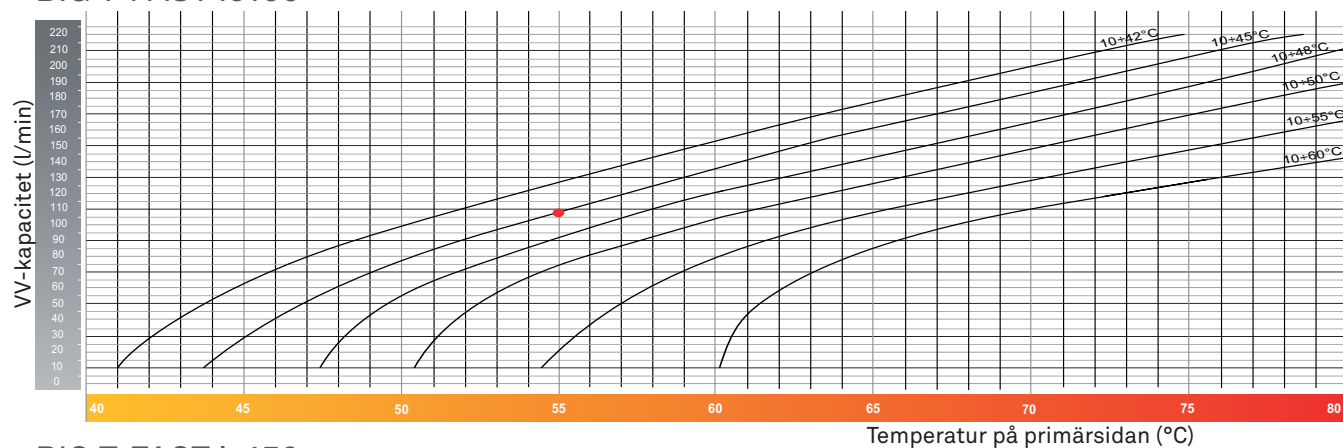
Varmvattenproduktion

Funktionen för systemet garanteras om temperaturen på primärsidan är minst 5°C högre än inställd VV-temperatur.

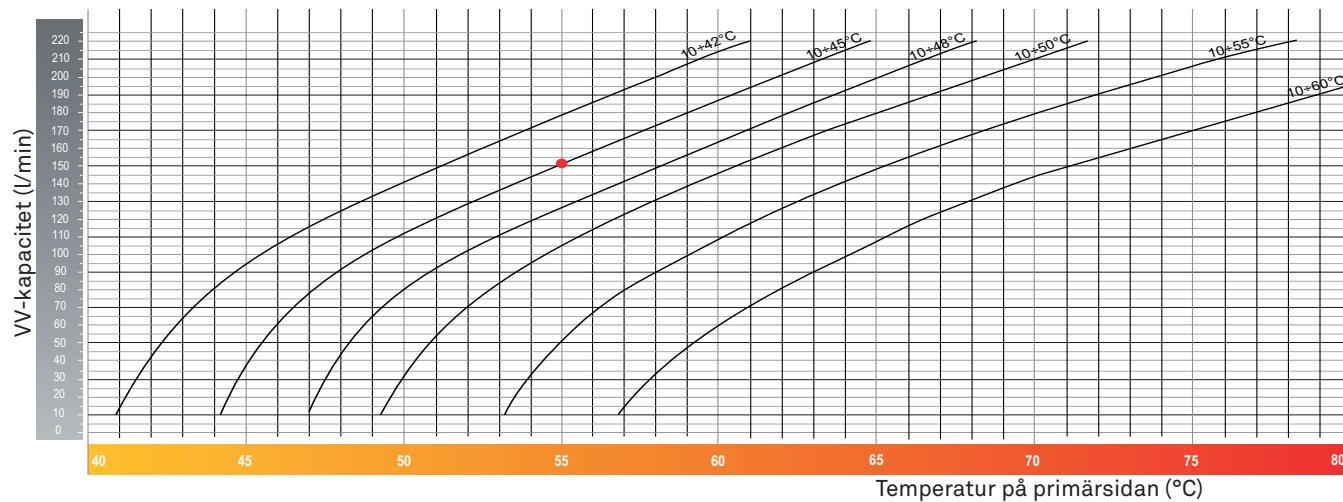
BIG T-FAST ie80



BIG T-FAST ie100



BIG T-FAST ie150





Termoventiler AB
Nolhagavägen 12
SE-523 93 Marbäck
Sweden

Tel. +46 (0) 321 261 80
info@termoventiler.se

TV Termoventiler GmbH
Chemnitzer Straße 71
DE-09212 Limbach-Oberfrohna
Germany

Tel. +49 (0) 3722 50 57 00
info@termoventiler.de
190605



termoventiler.se