

### Tekniska data

Enkeltermostat 50–300°C	Resistiv last	16 A vid 230 V
För montering utanpå rökrör		10 A vid 400 V
Växlande kontakt		
Kapillärledning, längd 1,5 m	Induktiv last	5 A vid 230 V
Montagesats ingår		1 A vid 400 V
Bulbens längd 160 mm		
Bulbens diameter 3 mm		



### Funktion

För start och stopp av laddningspump mellan panna och ackumulatortank.

Rökrörstermostaten startar pumpen så snart rökröret kommit upp i temperatur efter påbörjad eldning.

Vid eldning av vedpanna med självcirkulationsventil hindras kallt vatten att kyla pannbotten vid eldningens uppstart. Pannan kommer snabbare upp i drifttemperatur. Lämplig inställning är ca 50–120°C.

När vedbrasan brunnit ut stoppas pumpen så snart rökröret svalnat.

**OBS Med enbart vattentermostat, som startar laddpumpen vid 80°C händer följande om både panna och tank laddas upp till 90°C:**

Pumpen stannar inte förrän hela tanken och pannan är nerkyld till ca 75°C pga temperaturdifferensen i termostaten. Detta förstör skiktningen i tanken och gör att en del av den energimängd som finns i vattnet mellan 75–90°C (= ca 30% av den lagrade energin) försvinner ut i skorsten i onödan.

### Montering av bulb.

Givarbulben fästes utvändigt mot rökröret med bifogad montagesats. Bulben skall inte isoleras utvändigt.

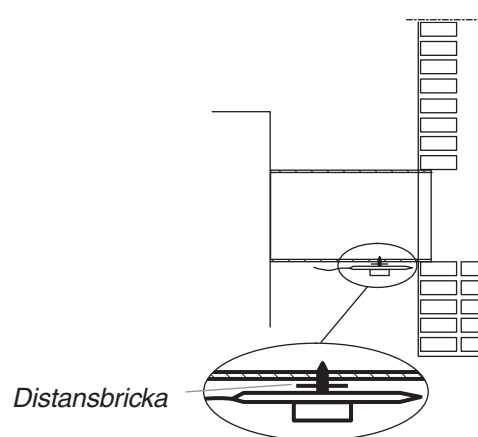
På pannor med risk för bulbtemperatur över 300°C (vanligt på överförbränningspannor) monteras bulben på undersidan av rökröret med distansbricka. Placera aldrig bulben oskyddad direkt i rökgaserna. Se figur.

OBS eldning med öppet direktspjäll kan ge 600–700°C varma rökgaser.

### Montering och inkoppling

Termostatens kapsling av plast monteras så att den inte kan skadas av strålningsvärme från heta ytor. Lämpligen i närheten av arbetsbrytaren för att förkorta ledningsdragningen.

Vid inkoppling av panna utan självcirkulation fördras att en vattentermostat monteras. Dels för att förhindra kokning i pannan på efterglöden, dels som extra säkerhet. Denna termostat ställs på ca 90–95°C.



På pannor med låga rökgastemperaturer monteras den på sidan eller överdelen av rökröret utan distansbricka.

Montera och klamra kapillärröret så att det inte skadas vid sotning.

**Garantivillkor: Maxtemperatur vid bulb = 300°C.**

**Bulben får ej deformeras. VÄND!**

Tillverkare

Termoventiler AB

+46 (0)321 - 261 80, info@termoventiler.se  
www.termoventiler.se

## På anläggningar där det är risk för överhettning av Rökrörstermostaten är montering enligt nedanstående exempel ett bra alternativ.

Dykrör tillverkas av 10 mm kopparrör som plattas till i ena änden. Änden förses med ett hål. Skruva fast kopparröret mot rökröret.

### Tips

Vid montage på köksspisar med dolt rökrör kan detta montagesätt göra det möjligt att byta termostat utan att komma åt själva rökröret.

### OBS-----MYCKET VIKTIGT

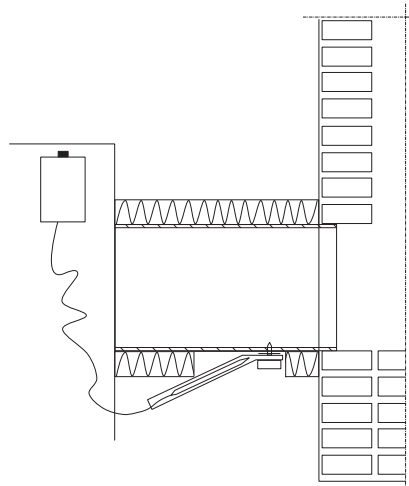
Montera ALDRIG bulb eller dykrör direkt i rökgaskanalen.

Termostatbulben får ALDRIG utsättas för högre temp än MAX 300°C.

Kontrollera vid FÖRSTA eldning temperaturen på bulben genom att kolla "klickljudet". Vrid termostatratten fram och tillbaka när pannan brinner på full effekt.

Kommer klickljudet över 250°C ---- dra ut bulben något---- prova igen.

Termostaten har endast till uppgift att så snart som möjligt starta / stoppa pump vid början / avslut av eldning. Om det sker vid inställning av 50 / 80 / 100 / 120 har ingen betydelse. Huvudsaken är att det blir bra funktion på just din anläggning.



## Elinkoppling

