

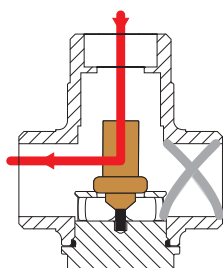
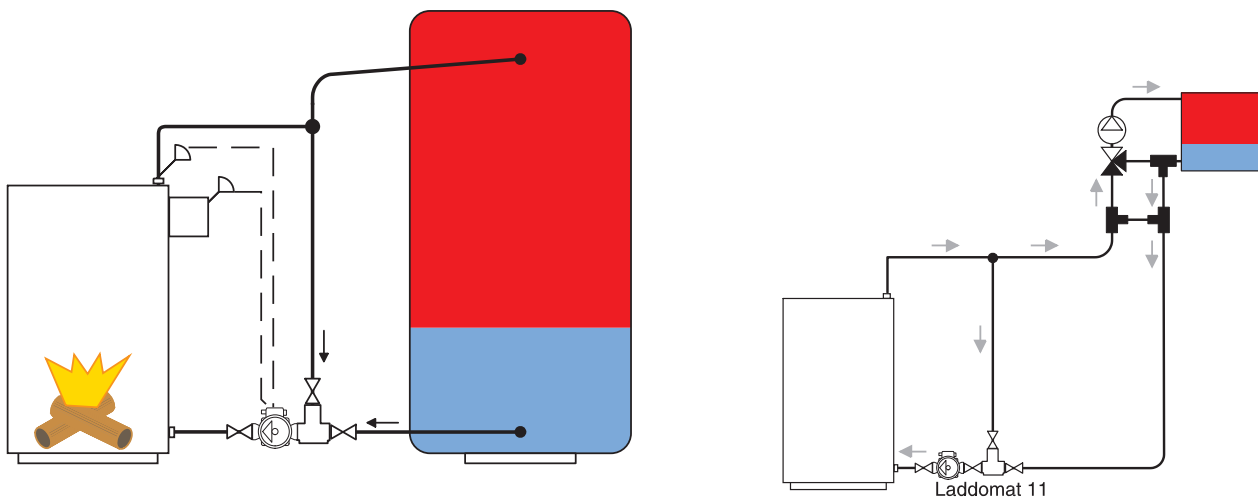
LADDOMAT® 11-30 & 11-100

Инструкция за монтаж и експлоатация

функция

Топлинно разслояване

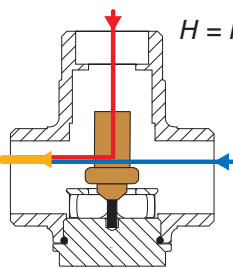
Благодарение на своя дизайн и специфично управление Laddomat 11 осигурява оптимално топлинно разслояване в акумулацията с нисък зареждащ дебит. Тази система за разслояване е полезна поради още една причина - тя повишава полезния обем на акумулацията.



Фаза на стартиране (пуск)

M = Смесен поток

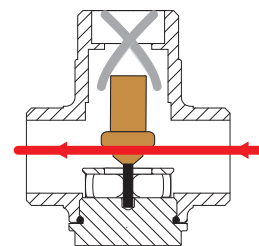
Към връщането на котела



Работна фаза (зареждане)

H = Горещ поток

C = Студен поток



Завършваща фаза

Технически параметри

Laddomat 11-30:

Термостатен патрон:	45°, 53°, 57°, 63°, 66°, 72°, 78°, 83° или 87°C
Помпа:	4 m, < 30 кВт 6 m, < 45 кВт 6 m ErP, < 60 кВт
Присъединителни размери:	3 x Cu22 3 x R25 (1")
Мощност на котела:	Макс. 60 кВт (Помпа виж по-горе)
Kv стойност:	3,4 м³/ч
Класс давления:	PN 6
Макс. температура:	Макс. +100°C Мин. +5°C

Laddomat 11-100:

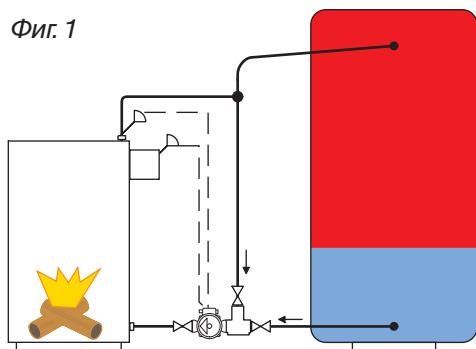
Термостатен патрон:	45°, 53°, 57°, 63°, 66°, 72°, 78°, 83° или 87°C
Помпа:	6 m, < 65 кВт 7 m, < 120 кВт специален, > 120 кВт
Присъединителни размери:	3 x Cu28 3 x R32 (1 1/4")
Мощност на котела:	Макс. 200 кВт (Помпа виж по-горе)
Kv стойност:	14 м³/ч
Класс давления:	PN 6
Макс. температура:	Макс. +100°C Мин. +5°C

Оразмеряване

1. Най-висока подходяща температура на зареждане = Температура на изключване на защитния термостат минус 5 °C до 10°C.
2. Най-ниска подходяща входяща температура към долната част на котела = Прямо инструкциите на производителя на котела.
3. Dt = Температурната разлика между вход и изход на котела.
4. Мощност на котела.
5. Мощност на котела / Dt = Дебит $\rightarrow (P \text{ kW} \times 1000) / (Dt \times 1.16) = Q \text{ l/h}$.
Пример: $(30 \text{ kW} \times 1000) / (20^\circ\text{C} \times 1.16) = 1293 \text{ l/h}$.
6. Спад на налягането във вентила + спад на налягането в тръбната система (при съответния дебит).
7. Помпа според съответните характеристики на производителя.

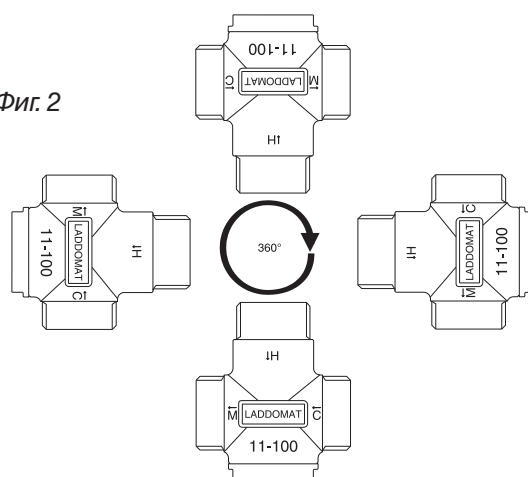
Свързване

Фиг. 1



Спирателните вентили са монтирани, за да се улесни сервизирането.

Фиг. 2

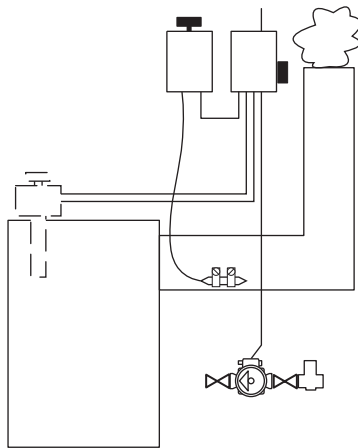


Положението на монтаж не оказва влияние на функционирането на вентилите. Необходимо е да се спазят обозначените входове и изходи на вентила.

Стартиране на помпата

Погледни фиг. 3-6.

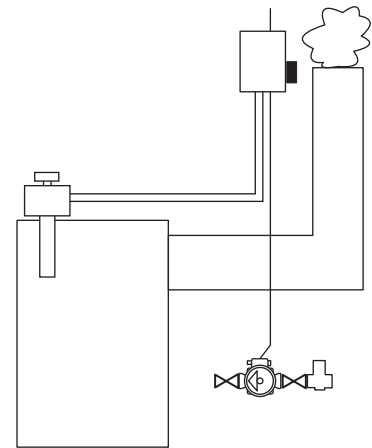
Скорост 1 не бива да се използва, защото при тази скорост помпата има нисък стартов въртящ момент, което може да оцети пуска.



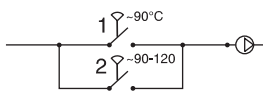
Фиг. 3

Алтернативен начин за стартиране на помпата

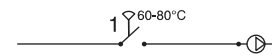
Когато помпата се монтира към съоръжение с пелетна горелка, то тя може да бъде включвана и изключвана заедно с горелката.



Фиг. 5



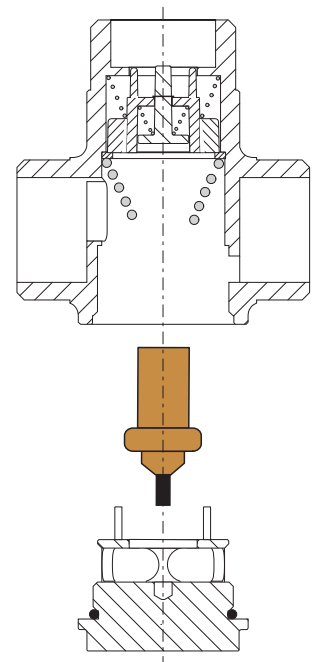
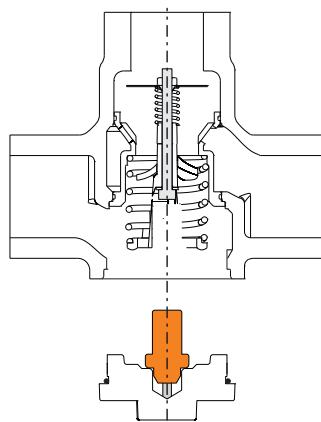
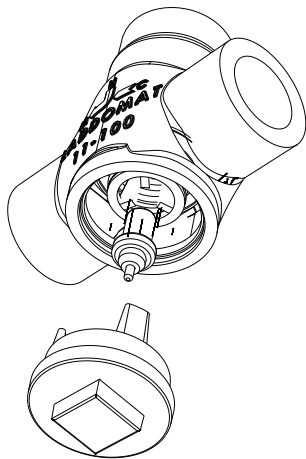
Фиг. 4



Фиг. 6

Сервизно обслужване

Демонтиране на термопатрона (погледнете фигурата).



Термопатронът се изважда лесно чрез развиване на капачката. Отварянето на капачката освобождава патрона и те се изваждат заедно. (Когато се монтира с капачката надолу)

Термопатроните могат да се заменят при необходимост:

Вид	Температура на отваряне	Art. No.
9311	45°C	11 00 45
5840	53°C	11 00 53
8749	57°C	11 00 57
5839	63°C	11 00 63
1240	66°C	11 00 66
8719	72°C	11 00 72
1456	78°C	11 00 78
1467	83°C	11 00 83
8222	87°C	11 00 87

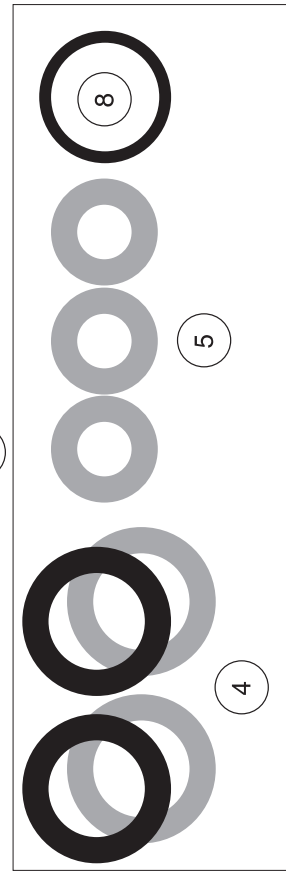
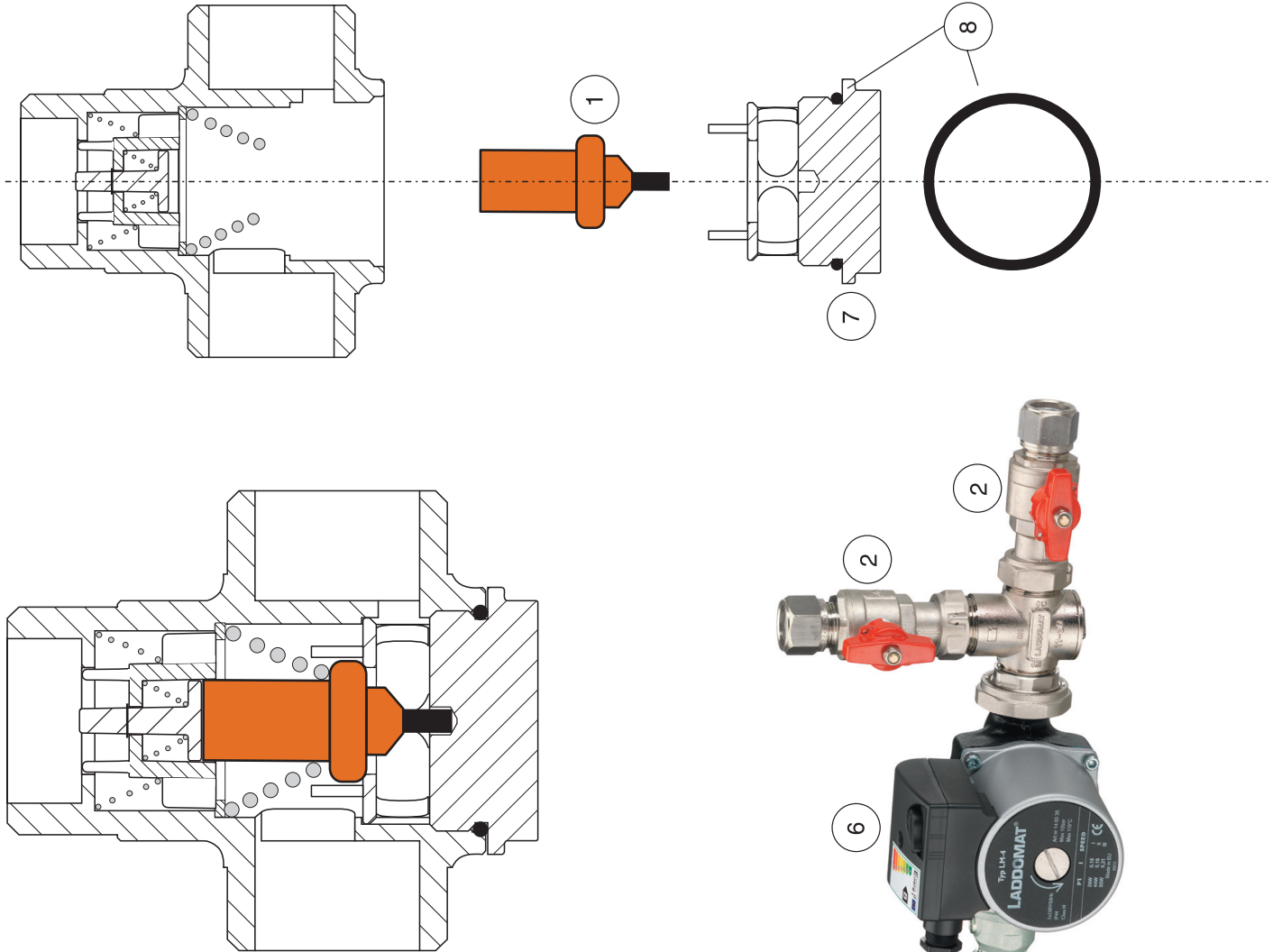
Laddomat 11-30
Spare parts list



Termoventiler AB

Nolhagavägen 12
SE-523 93 MARBÄCK
Tel +46 (0) 321 - 261 80 info@termoventiler.se
Fax +46 (0) 321 - 261 89 www.termoventiler.eu

Pos	Part no.	Description
1	110053	Thermostat cartridge 5840, 53°C
1	110057	Thermostat cartridge 8749, 57°C
1	110063	Thermostat cartridge 5839, 63°C
1	110066	Thermostat cartridge 1240, 66°C
1	110072	Thermostat cartridge 8719, 72°C
1	110078	Thermostat cartridge 1456, 78°C
1	110083	Thermostat cartridge 1467, 83°C
1	110087	Thermostat cartridge 8222, 87°C
2a	141017	Ball valve R25-Cu22, with lever
2b	141001	Ball valve R25-R25, with lever
3a	141019	Ball valve R40-Cu22, with lever
3b	141003	Ball valve R40-R25
4a		Flat gasket, for R40 Ø44/32/2
4b		Flat gasket, FIBRE, for R40 Ø44/32/2
5		Flat gasket, FIBRE, for R25 Ø30/24/2
6	1460XX	Pump (Multiple options available)
7	411104	Cover LM11-30
8		O-ring 29,87*1,78 epdm for cover LM11-30
9	110006	Gasket set for LM11-30



Laddomat 11-100
Spare parts list



Termoventiler AB

Nolhagavägen 12
SE-523 93 MARBÄCK
Tel +46 (0) 321 - 261 80 info@termoventiler.se
Fax +46 (0) 321 - 261 89 www.termoventiler.eu

Pos	Part no.	Description
1	110053	Thermostat cartridge 5840, 53°C
1	110057	Thermostat cartridge 8749, 57°C
1	110063	Thermostat cartridge 5839, 63°C
1	110066	Thermostat cartridge 1240, 66°C
1	110072	Thermostat cartridge 8719, 72°C
1	110078	Thermostat cartridge 1456, 78°C
1	110083	Thermostat cartridge 1467, 83°C
1	110087	Thermostat cartridge 8222, 87°C
2a	141015	Ball valve R40-Cu28, with lever
2b	141301	Ball valve R40-R32, with lever
3a	110011	12 pc. Flat gasket, FIBRE, for R40 Ø44/32/2
3b	110012	12 pc. Flat gasket, for R40 Ø44/32/2
4	1460XX	Pump (Multiple options available)
5	412707	Cover LM11-100
6	351002	O-ring 44,12*2.62 epdm for cover LM11-100
7	164004	EPP-Insulation for LM11-100
8	212701	Regulation kit LM11-100
9	383003	Thermometer for ball valve 141301

