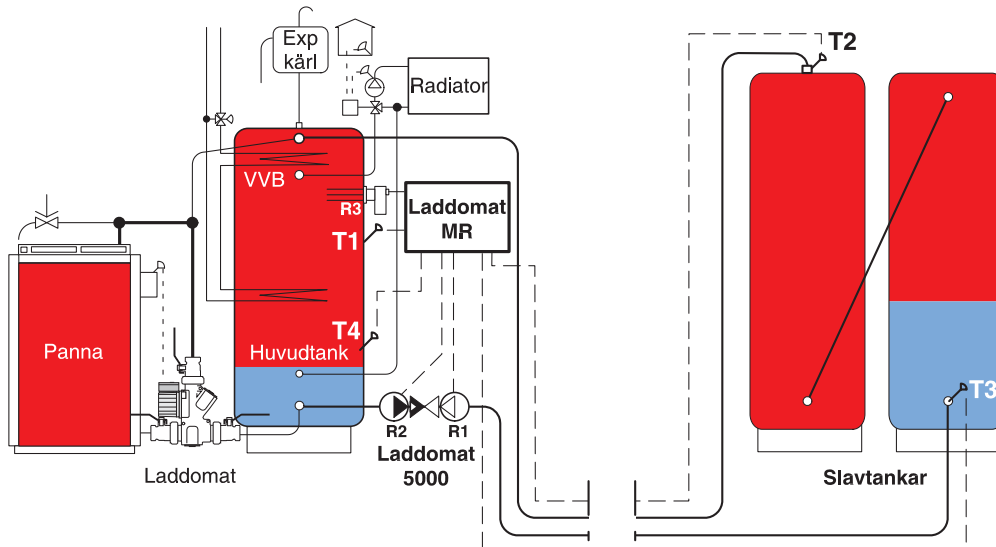


LADDOMAT® MR 50

Funktion & Installationsanvisning



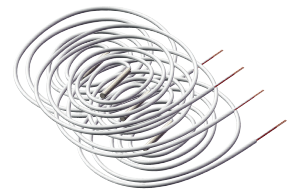
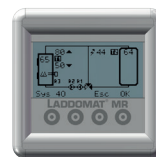
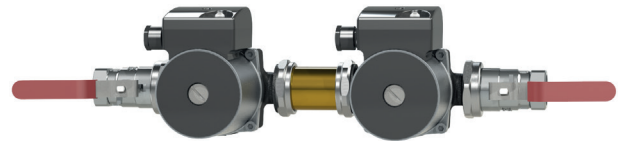
Leveransomfattning

Ventilpaket Laddomat 5000 med:

- Patenterad dubbelverkande backventil, sv pat nr 469 854
- 2 st pumpar, Laddomat LM9A-130.
- 2 st avst ngningsventiler, Cu28 eller R32
- 3 st 3-bulbs dykr r f r bulber med D=6 mm. R15, L=150 mm
- 2 st givarh llare och buntband f r r rmontage

Elektronisk laddningsregulator

- Laddomat MR, komplett med 4 st givare och med rel utg ngar f r 2 st pumpar samt tillskottsv rme
- DIN-skena f r v ggmontage av AC samt 2 st p sar med skruv och plugg f r montage av MP och AC ing r ocks .



Inställningar, Temperaturer

Inställningar finns beskrivna på sida 5–8.

Funktion Sys 50

När pannan värmt huvudtanken så att givaren T1 i huvudtanken är varmare än inställd temperatur, startar laddpumpen R1 och för över hett vatten till slavtankarna. Givaren T3 stoppar laddningen om slavtankarna blir fulladdade, d.v.s överstiger inställt börvärde.

När T1 är under inställd temperatur, startar urladdningspumpen R2 och för över hett vatten från toppen av slavtankarna till toppen på huvudtanken. Denna överföring sker sakta så att en skarp gräns uppstår mellan varmt och kallt vatten, s.k. skiktning. Urladdningspumpen startas och stoppas i intervaller allt eftersom värmen förbrukas i huvudtanken.

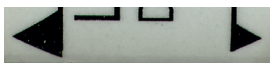
Urladdning pågår tills givaren T2 i slavtankarna är under inställd temperatur. Rekommenderad inställning är 0–5°C under urladdningstemperaturen. Då stoppas urladdningspumpen och eventuell tillskottsvärme R3 i huvudtanken startas automatiskt. OBS tillskottsvärmen kan bara startas om temperaturen är högre vid T2 än T1, d v s slavtanken är varmare än huvudtanken.

Funktion Sys 51

Givaren T4 i huvudtanken kan användas för att tvångsköra laddpumpen R1 och på detta sätt optimera eventuell solvärme eller som en säkerhet om hela systemet blir fulladdat.

Patenterad dubbelbackventil, DBV

För att förhindra ofrivillig cirkulation mellan tankarna, finns en dubbelbackventil. Den har en inbyggd strypning av flödet vid urladdning, vilket gör att optimal skiktning uppnås.



Pilarna på backventilen visar flödet vid Laddning (Stor pil, stort flöde) samt Urladdning (Liten pil, litet flöde).

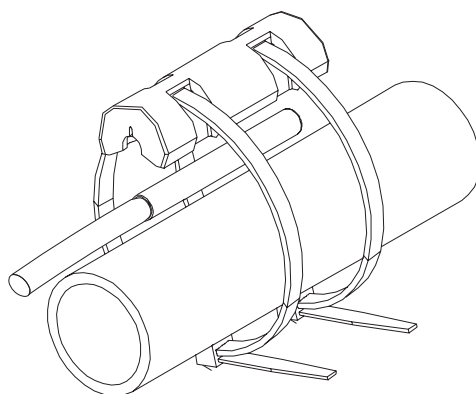
Eftersom backventilen är fjäderbelastad i båda riktningar är den helt lägesoberoende.

Fördelar

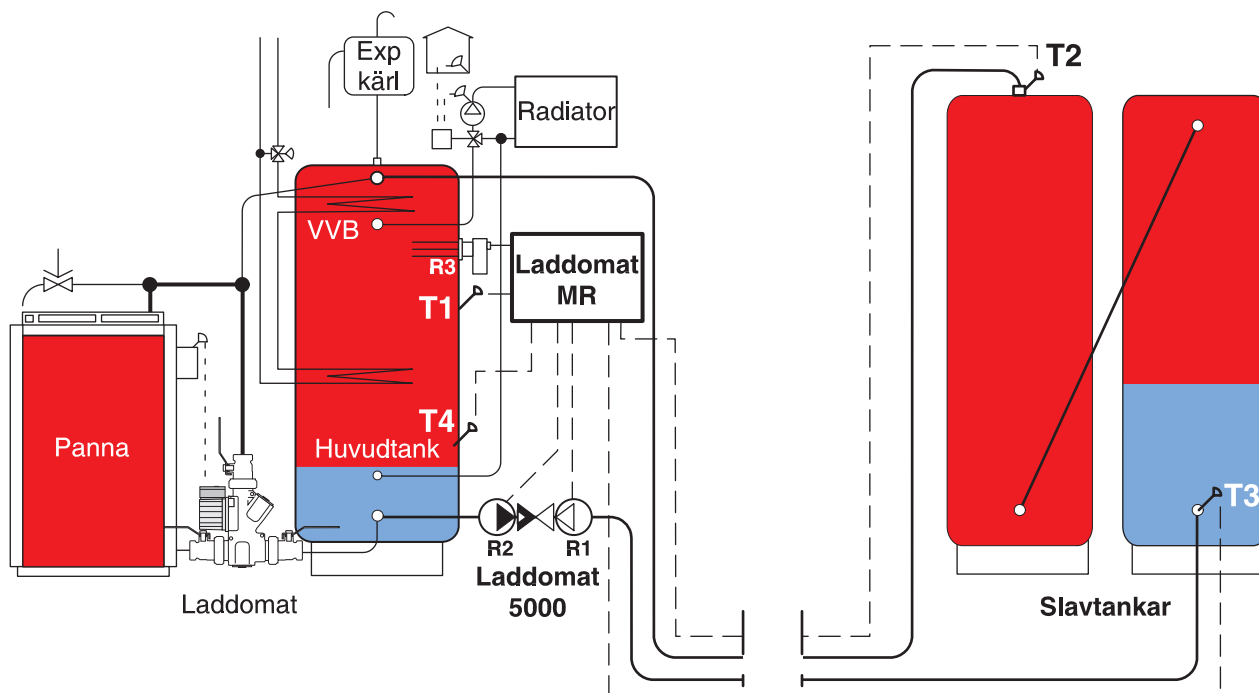
- Extra tankar kan placeras långt bort från huvudtanken
- Ingen ofrivillig cirkulation mellan tankarna
- Rödragnings kan göras med mindre dimension = enklare och billigare installation
- Effektiv skiktning = stor ackumuleringskapacitet
- Optimering av eventuell solvärme

Installation

Notera pumparnas flödesriktning och funktion enligt skisser och instruktioner.



Exempel på givarmontage på rör



Elinstallation

Se sida 4.



Givarna får ej monteras i vätskefyllda dykrör.

Montering av huvudtanksgivaren T1

Givaren monteras på valfri höjd (dock ej högre än elpatron eller varmvattenberedare), i dykrör eller med anliggningsmontage. För bästa funktion används kontaktpasta mellan givare och kontaktyta.

Denna givare har till uppgift att starta laddningen huvudtanken blir varm.

Montering av slavtanksgivaren T2

Spänn fast givaren direkt på röret så nära tanktoppen som möjligt med givarhållaren.

För bästa funktion används kontaktpasta mellan givare och rör. Isolera röret vid givaren.

Givaren kan även monteras i dykrör i tankens topp.

Denna givare har endast till uppgift att stoppa urladdningen när värmen är slut i slavtank/tankar och därefter starta eventuell tillskottsvarme.

Montering av slavtanksgivaren T3

Spänn fast givaren direkt på röret så nära tankbotten som möjligt med givarhållaren.

För bästa funktion används kontaktpasta mellan givare och rör. Isolera röret vid givaren.

Givaren kan även monteras i dykrör i tankens botten.

Denna givare har till uppgift att stoppa laddningen när slavtanken är fulladdad.

Montering av huvudtanksgivaren T4 (Sys 51)

Givare monteras lämpligen i dykrör eller med anliggningsmontage strax över eventuell solslinga eller så nära tankens botten som möjligt.

För bästa funktion används kontaktpasta mellan givare och kontaktyta. Isolera röret vid givaren.

Denna givare har till uppgift att starta laddningen igen om vald maxtemperatur överskrids.

LADDOMAT® MR

Installation och användningsinstruktion

Laddomat MR är en reglerutrustning med separat Anslutningscentral (AC) med totalt 3 reläer och 4 temperaturgivaringångar. Ett antal olika systemscheman finns tillgängliga. Alla inställningar görs i den separata Manöverpanelen (MP).

Tekniska data:

Anslutningscentralen har:

3 st reläutgångar, varav en potentialfri. 250 V, 5 A.

4 st temperaturgivaringångar, NTC 50 kOhm @ 25°C (10 kOhm är valbart i servicemenyn, 50 kOhm är standard)

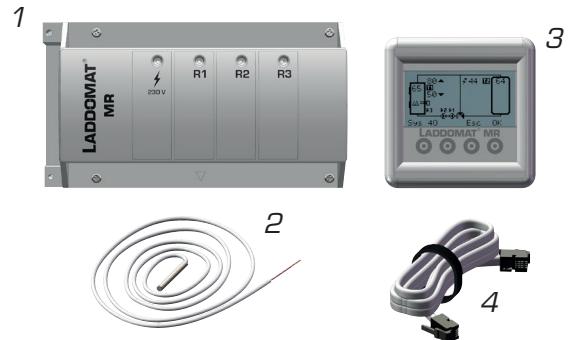
Tillåten omgivningstemperatur i drift: 0–55°C, 95% RH

Mått:

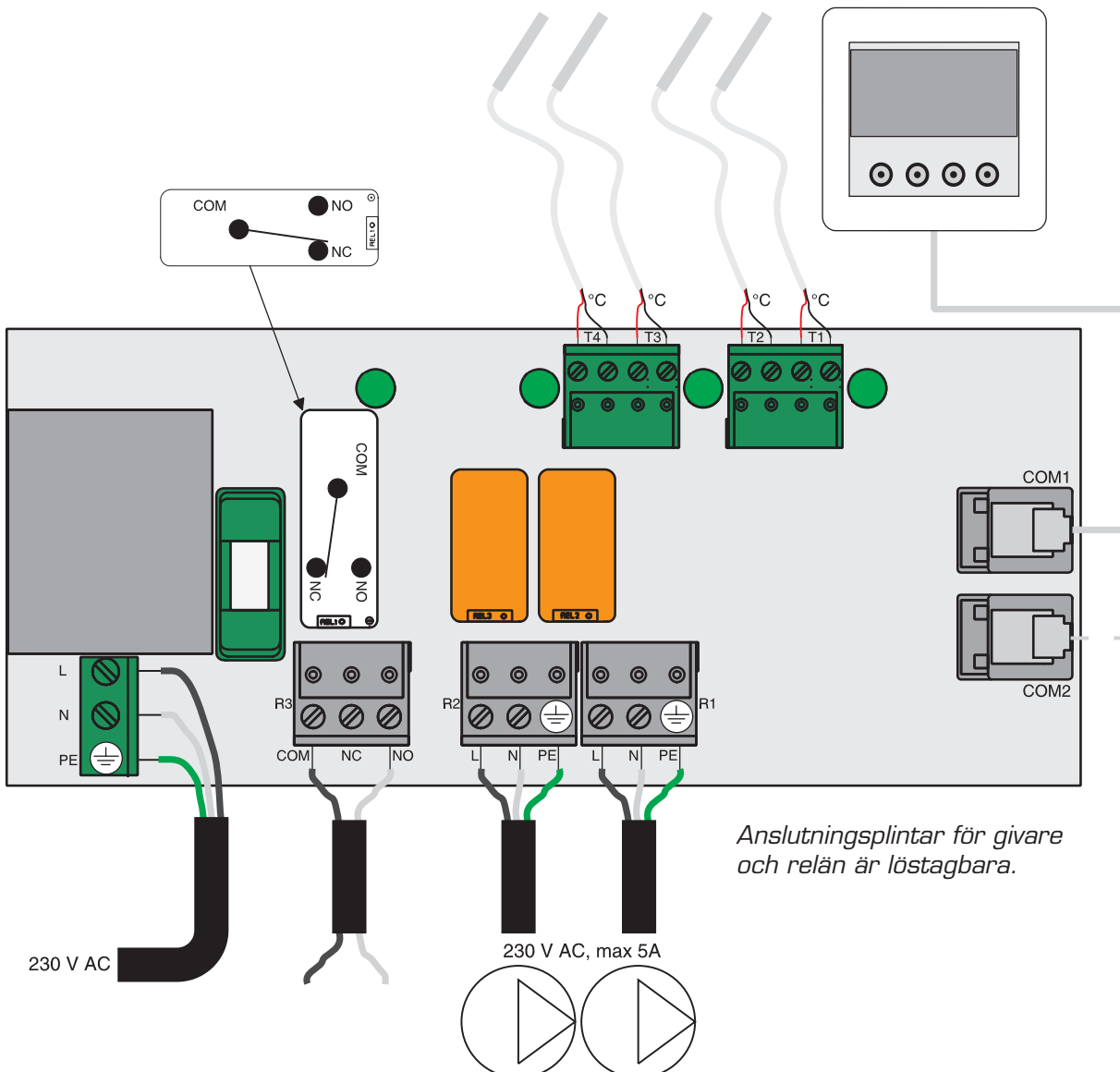
AC: B = 88 mm, L = 160 mm, H = 60 mm

MP: B = 78 mm, L = 78 mm, H = 35 mm

Inkoppling



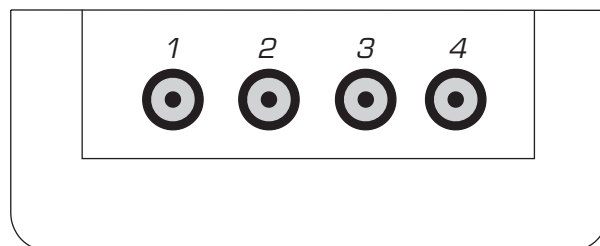
Anslut Manöverpanelen med den bifogade kabeln.



Introduktion och förklaring

Manövrering

Ett tryck på valfri knapp tänds displayen. Knapparnas funktion visas därefter ovanför respektive knapp, i displayen. Se bilderna på denna sida för exempel.



OBS! Inga värden går att ändra "av misstag". I alla lägen där något går att ändra, kommer du alltid få en extra fråga om du vill genomföra en ändring innan ändringen verkligen genomförs.

Första uppstart – Val av språk och systemschema:

Första gången LMR startas (samt efter fabriksåterställning), visas först LADDOMAT. Tryck OK för att gå vidare till nästa meny för val av språk. Fabriksinställt språk är Engelska.

Tryck Esc för att gå vidare.

Nästa meny är val av systemschema. Fabriksinställt schema är Sys 40 – "4030". Tryck Esc för att gå vidare.

När detta är gjort kommer man till grundmenyn som visar valt systemschema.

Grundmeny

I grundmenyn visas alla inställda börvärden samt aktuella ärvärden för givarna som används till systemet. Även om bara 2 eller 3 st givare används till styrningen, finns alltid möjlighet att ansluta upp till 4 st givare. Ansluts inte övriga givare visas inte dessa i displayen. Om en givare som ingår i valt system ej ansluts indikeras givarfel.

T1 = Huvudgivare 1

T2 = Huvudgivare 2

T3+T4 = Möjliga extra givare som kan används för att visa temperatur om de ej används för systemets funktion. Visas då i temperaturmenyn.

Givarna kan monteras i dykrör eller liggande utanpå ett rör.

R1 = Pump 1, 230 V 5A

R2 = Pump 2, 230 V 5A

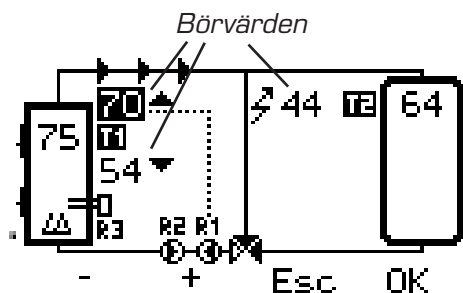
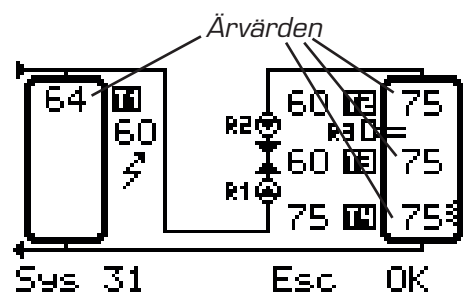
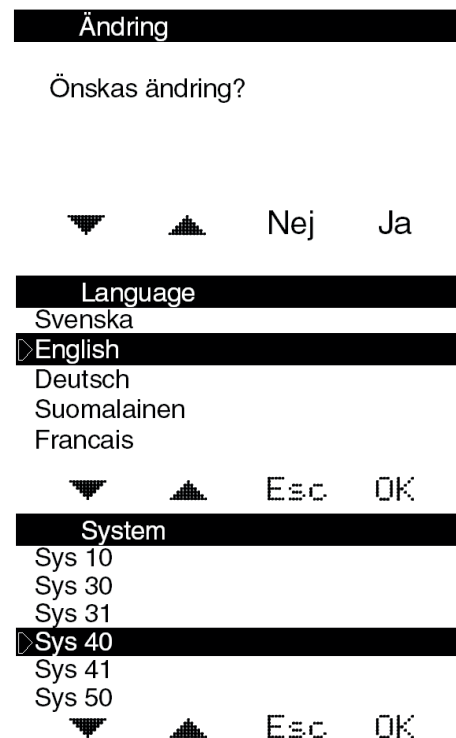
R3 = Tillskott (potentialfritt relä), växlande NO/NC, max 250 V 5A

S1–S5 = Inställning Börvärden 1–5

Inställningar i Grundmenyn

Ett tryck på valfri knapp tänds displayen och ett tryck på OK aktiverar sedan menyn. Första börvärdet blinkar, tillsammans med en streckad linje till det börvärdet startar eller stoppar. Använd pilarna för att flytta mellan börvärdena.

För att ändra ett börvärde trycker du på OK så värdet markeras med en svart ruta (se bild till höger). Använd +/- för att ändra värdet och tryck på OK för att spara.



Sys 50

Laddning/urladdning för tank/tank

Grundläge

I menyn visas alla inställda börvärden samt aktuella ärvärden för givarna. Dubbelbackventil Laddomat 5000 bör vara monterad för optimal funktion. Laddomat 5000 är en fjäderbelastad dubbelbackventil som tillåter flöde åt två håll när respektive pump är i drift.

T1 = Temperatur Huvudtank
T2 = Temperatur Slavtank topp
T3 = Temperatur Slavtank botten
T4 = Möjlig extra givare

R1 = Laddningspump
R2 = Urladdningspump
R3 = Tillskott
S1 = Inställning Laddningstemperatur
S2 = Inställning Urladdningstemperatur
S3 = Inställning Stopp Urladdning/Start Tillskott
S4 = Inställning Stopp Laddning

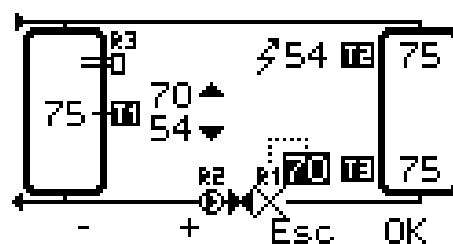
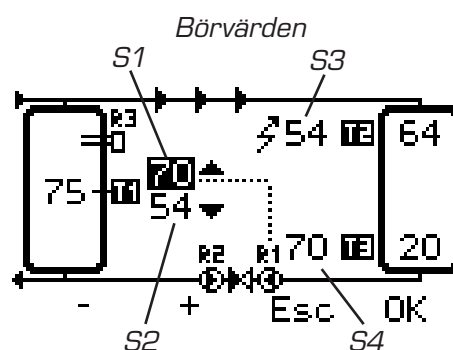
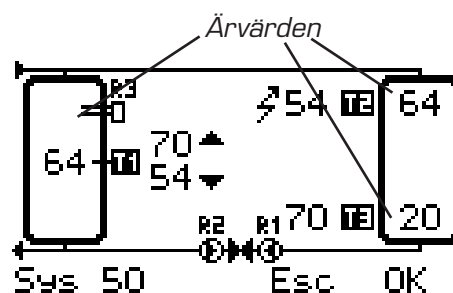
Laddning

Laddning innebär att värme skickas från huvudtankens topp till slavtankens topp.

När huvudtankens temperatur T1 överstiger inställt värde S1, startas Laddningspumpen R1 och pumpar över värme till slavtanken.

Inställbara värden för Laddning är 30–95°C. Fabriksinställning är 60°C.

Genom att ställa in Stopp Laddning S4 kan Laddningen stoppas om botten på slavtanken T3 överstiger inställd temperatur. Inställbara värden för Stopp Laddning är 30–95°C. Fabriksinställning är 70°C.



Urladdning

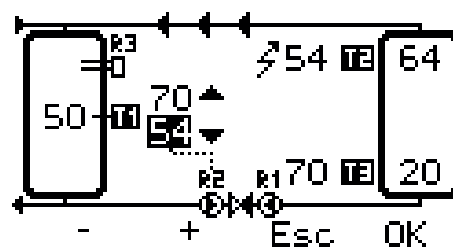
Urladdning innebär att värme skickas tillbaka från slavtankens topp till huvudtankens topp när denna kallnar.

När huvudtankens temperatur T1 understiger inställt värde S2, startas Urladdningspumpen R2 och pumpar tillbaka värme till huvudtanken.

Inställbara värden för Urladdning är 25–90°C och fabriksinställning är 50°C.

Det finns även möjlighet att via **Hysteres** ställa hur många grader över inställt värde temperaturen skall stiga innan pumpen stoppas igen. Inställbart värde för denna **Hysteres** är 0–20°C. Fabriksinställning är 0.

OBS! För att Urladdning ska kunna ske måste temperaturen i huvudtanken T1 understiga temperaturen i slavtanken T2.

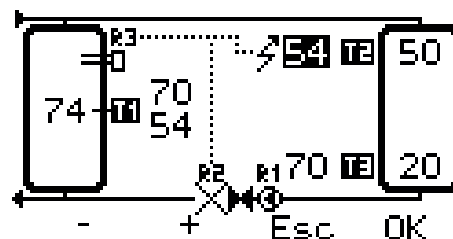


Stopp Urladdning/Start Tillskott

När givaren i slavtanken T2 understiger inställt värde S3, stoppas Urladdningspumpen R2 och eventuell Tillskottsvärme R3 kan startas i huvudtanken.

Inställbara värden för Stopp Urladdning är 25–85°C. Fabriksinställning är 45°C. Rekommenderad inställning är 1–5°C under Urladdningstemperaturens S2 inställning. För låg inställning innebär risk för att Urladdningspumpen körs in onödan när värmen är slut i slavtanken.

För att undvika att t ex elpatron slår av och på väldigt ofta, finns möjlighet att ställa in en **Fördröjningstid** för start av Tillskott. När T2 understiger inställt värde för S3, startas Tillskott först efter inställd tid, 0–10 minuter. Fabriksinställning är 0.



Sys 51

Laddning/urladdning för tank/tank med extraladdning

Grundläge

I menyn visas alla inställda börvärden samt aktuella ärvärden för givarna. Dubbelbackventil Laddomat 5000 bör vara monterad för optimal funktion. Laddomat 5000 är en fjäderbelastad dubbelbackventil som tillåter flöde åt två håll när respektive pump är i drift.

T1 = Temperatur Huvdtank
T2 = Temperatur Slavtank topp
T3 = Temperatur Slavtank botten
T4 = Temperatur Extraladdning

R1 = Laddningspump
R2 = Urladdningspump
R3 = Tillskott
S1 = Inställning Laddningstemperatur
S2 = Inställning Urladdningstemperatur
S3 = Inställning Start Extraladdning
S4 = Inställning Stopp Urladdning/Start Tillskott
S5 = Inställning Stopp Laddning

Laddning

Laddning innebär att värme skickas från huvdtankens topp till slavtankens topp.

När huvdtankens temperatur T1 överstiger inställt värde S1, startas Laddningspumpen R1 och pumpar över värme till slavtanken. Inställbara värden för Laddning är 30–95°C. Fabriksinställning är 60°C.

Genom att ställa in Stopp Laddning S5 kan Laddningen stoppas om botten på slavtanken T3 överstiger inställd temperatur. Inställbara värden för Stopp Laddning är 30–95°C. Fabriksinställning är 70°C.

Start Extraladdning S3 kan användas för att tvångsköra Laddningspumpen om hela systemet blir fulladdat. Inställbara värden är 30-95°. Fabriksinställning är 80.

Urladdning

Urladdning innebär att värme skickas tillbaka från slavtankens topp till huvdtankens topp när denna kallnar.

När huvdtankens temperatur T1 understiger inställt värde S2, startas Urladdningspumpen R2 och pumpar tillbaka värme till huvdtanken.

Inställbara värden för Urladdning är 25–90°C och fabriksinställning är 50°C. Det finns även möjlighet att via **Hysteres** ställa hur många grader över inställt värde temperaturen skall stiga innan pumpen stoppas igen. Inställbart värde för denna **Hysteres** är 0–20°C. Fabriksinställning är 0.

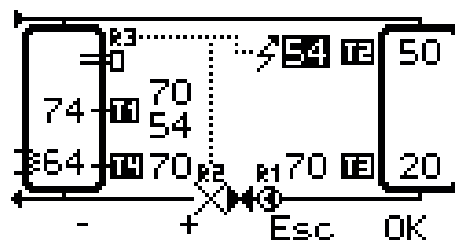
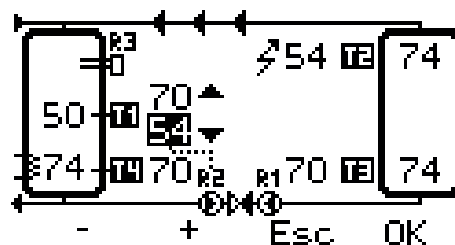
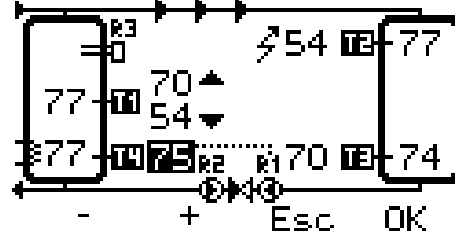
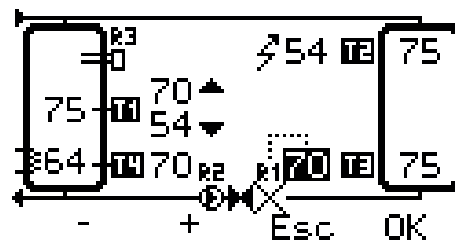
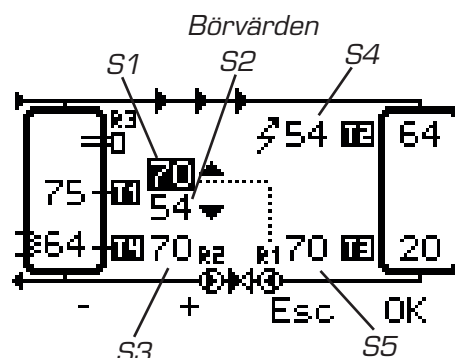
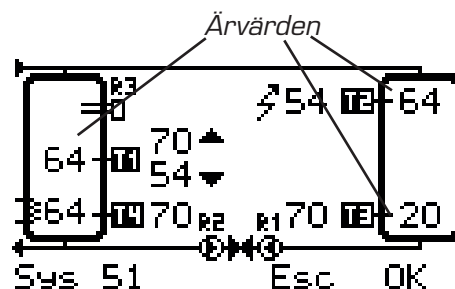
OBS! För att Urladdning ska kunna ske måste temperaturen i huvdtanken T1 understiga temperaturen i slavtanken T2.

Stopp Urladdning/Start Tillskott

När givaren i slavtanken T2 understiger inställt värde S4, stoppas Urladdningspumpen R2 och eventuell Tillskottsvärme R3 kan startas i huvdtanken.

Inställbara värden för Stopp Urladdning är 25–85°C. Fabriksinställning är 45°C. Rekommenderad inställning är 1–5°C under Urladdningstemperaturens S2 inställning. För låg inställning innebär risk för att Urladdningspumpen körs i onödan när värmen är slut i slavtanken.

För att undvika att t ex elpatron slår av och på väldigt ofta, finns möjlighet att ställa in en **Fördrojningstid** för start av Tillskott. När T2 understiger inställt värde för S4, startas Tillskott först efter inställd tid, 0–10 minuter. Fabriksinställning är 0.



Menyer och inställningar

Temperatur

I denna meny visas avlästa temperaturer för alla givarna.

OBS Inom parentes i mitten visas eventuell kalibrering för varje givare, men denna visas bara om man aktiverar raden.

Tryck OK för att aktivera menyerna och sedan pil ner/upp och OK ännu en gång för att ändra kalibrering.

Inställbara värden är -10 – +10°C. Fabriksinställning är 0.

Service

I Servicemenyn görs grundläggande inställningar.

Inställningar

Inställningar Sys 50 och 51 – "5030 och 5030 Extra"

Hysteres – När Urladdning startar kan man ställa att temperaturen i Huvudtanken T1 ska öka så många grader över inställd temperatur innan Urladdning stoppas igen. Inställbara värden är 0–20°C. Fabriksinställning är 0.

NTC Givartyp – Vilken typ av givare som skall användas; NTC 10k eller 50k @ 25°C. Fabriksinställning är 50k.

Fördröjningstid – Används för att vänta en tid efter att värmen är slut i Slavtanken T2 innan Tillskott startas. Detta för att minska risken för många till/frånslag om temperaturen i Slavtanken "pendlar" upp och ner. Inställbara värden är 0–10 minuter. Fabriksinställning är 0.

Spara/Åter inställn

Används för att spara egna inställningar, återställa till egna inställningar eller återställa till fabriksinställningar. Återställning till fabriksinställning är enda sättet att ändra system efter första igångkörning. OBS för att undvika fabriksåterställning av misstag måste knappen för "Ja" hållas in 1 sekund.

Manuell test

Används för att köra varje relä manuellt. När ett relä aktiveras och ej inaktiveras, är detta aktivt i 10 minuter eller tills man lämnar menyerna.

Låskod

Vill man hindra obehöriga från att komma åt annat än Grundmenyn kan man ställa in en knappkombination som måste tryckas in för att göra ändringar. Låset aktiveras 30 sekunder efter senaste knapptryckning.

Språk

Felsökning

Vid eventuella funktionsfel kan man i displayen enkelt se om det är någon temperatur som inte stämmer.

Dessutom kommer alla funktioner i Laddomat MR stängas av.

Vid fel på kommunikationen mellan Manöverpanelen och Anslutningscentralen visas "COMM ERROR" i displayen. Detta kan bero på fel på kabeln eller att kontakten inte är korrekt ansluten.

Vid givarfel (eller temperatur utanför normalt område) visas två olika tecken beroende på typ av givarfel.

Vid kortslutning eller för hög temperatur visas "--" istället för temperatur.

Vid avbrott eller för låg temperatur visas "XX" istället för temperatur.

Temperatur		
▶T1	(+0)	48°C
T2	(+0)	55°C
T3	(+0)	47°C
T4	(+0)	38°C
▼	▲	Esc OK

Service		
▶Inställningar		
Spara/Åter inställn		
Manuell test		
Låskod		
Språk		
▼	▲	Esc OK

Spara/Åter inställn		
▶Spara inställningar		
Återta inställningar		
Fabriksåterställning		
▼	▲	Esc OK

Manuell Test		
▶R1		Off
R2		Off
R3		Off
▼	▲	Esc OK

Låskod		
▶ --		
1 + 2		
1 + 3		
2 + 4		
2 + 3		
3 + 4		
▼	▲	Esc OK