

# Laddomat®

## Termostat dimnih plinov

### Tehnični podatki

Enojni termostat 50–300°C  
Za namestitev na dimno cev  
Preklopni kontakt  
Kapilarni vod, dolžina 1,5 m  
Montažni komplet sestavlja  
Dolžina tipala 160 mm  
Premer tipala 3 mm

Upor 16 A pri 250 V  
10 A pri 380 V

Indukcijski upor 5 A pri 220 V  
1 A pri 380 V



### Delovanje

Za vklop in izklop obtočne črpalke med kotlom in hranilnikom.

Termostat dimnih plinov vklopi obtočno črpalko takoj, ko se dimna cev po začetku kurjenja ogreje.

Pri kurjenju v peči na trda goriva, ki ima vgrajen ventil za lastno kroženje ta preprečuje, da bi se dno kotla v začetku kurjenja ohladilo. Kotel se hitreje ogreje na delovno temperaturo. Primerna nastavev termostata je cca. 50–120°C.

Ko drva na pogorijo, se obtočna črpalka ustavi takoj, ko se dimna cev ohladi.

**POZOR!** Velja samo pri termostatu za vodo, ki požene obtočno črpalko pri 80°C. Ko sta oba kotel in hranilnik ogreta na 90°C, se zgodi naslednje:

črpalka se ne ustavi zaradi temperaturne razlike na termostatu, dokler oba hranilnik in kotel nista ohlajena na cca. 75°C. To povzroči izenačevanje temperatur v hranilniku in kotlu, ter izniči del shranjene energije, ki je v vodi med 75–90°C (= cca. 30% dobljene energije), ta se izgubi skozi dimnik v okolico.

### Montaža tipala

Tipalo se namesti na dimno cev s priloženim montažnim kompletom. Tipala ne izolirate na naležni strani dimne cevi.

Na kotle, pri katerih obstaja nevarnost pregretja tipal nad 300°C (običajno pri kotlih z zgornjim odgorevanjem), se tipala namestijo na spodnjo stran dimne cevi z distančnikom. Nikoli ne namestite nezavarovanega tipala neposredno v dimne pline. Glej sliko.

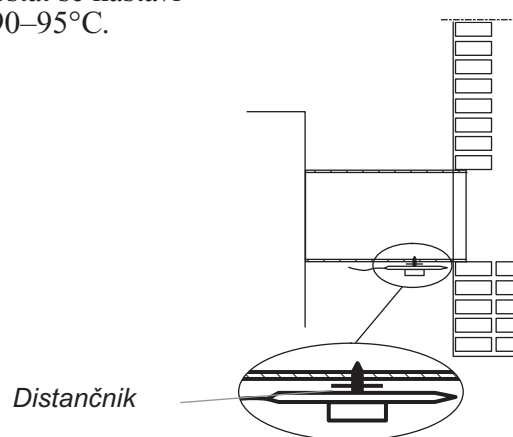
**POZOR!** Kurjenje pri odprti dimni loputi lahko povzroči dvig temperature dimnih plinov na 600–700°C.

### Montaža in priključitve

Plastični pokrov termostata mora biti nameščen tako, da ga ne poškoduje toplota sevanja od vročih površin.

Primerna vgradnja je v bližini toplotnega prenosnika, da se skrajša dolžina napeljav.

Pri vgradnji kotla, ki nima vgrajene lastne cirkulacije, je potrebno namestiti termostat za vklop črpalke cirkulacije. Delno zato, da se v kotlu prepreči vretje zaradi preostanka žerjavice po zaključku kurjenja, delno pa kot dodatno varnost. Ta termostat se nastavi na cca. 90–95°C.



Na kotlih z nizkimi temperaturami dimnih plinov, se tipalo namesti na stran ali na zgornji del dimne cevi brez distančnika.

Namestite in pritrdite kapilaro tako, da se pri čiščenju ne bo poškodovala.

**Garancijski pogoji: Maksimalna temperatura tipala = 300°C**

**OBRNI!**

**LADDOMAT®**

Prodajalec  
Tilia d.o.o.  
Slovenia  
www.tilia.si

Tel: +386 7 3324 442  
Fax: +386 7 3323 209  
zdravko.grah@tilia.si

Proizvajalec  
Termoventiler AB  
Schweden  
www.termoventiler.eu

**Pri inštalacijah, kjer obstaja nevarnost pregretja termostata na dimni cevi, je primernejša izvedba opisana spodaj.**

Izdelajte potopno tulko premera 10 mm iz bakrene cevi, ki je na spodnjem koncu zaprta.

Tulko tesno pritrдите na dimno cev.

**Nasvet**

Pri montaži na kuhinjske štedilnike s težko dostopno dimno cevjo, je pri tem montažnem načinu, mogoče termostat zamenjati, ne da bi pri tem prišli v stik z dimno cevjo.

**POZOR!-----ZELO POMEMBNO**

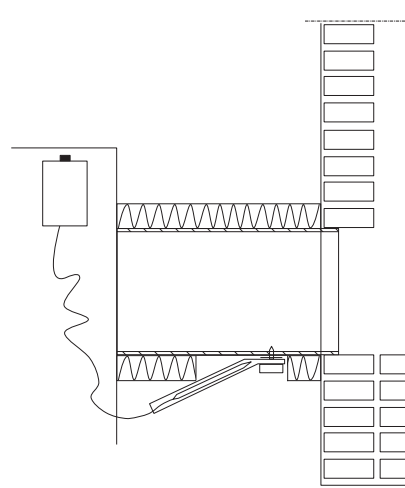
NIKOLI ne nameščajte tipala ali tulke naravnost v kanal dimne cevi.

Tipalo termostata NE SME biti izpostavljeno temperaturi višji od MAX 300°C.

Pri PRVEM kurjenju preverite temperaturo tipala tako, da pri obračanju gumba termostata slišite "klik". Gumb termostata obračate v obe strani, kadar kotel gori na vso moč.

Kadar slišite klik nad 250°C ---- izvalcite tipalo ---- in poskusite še enkrat.

Naloga termostata je, da vklopi/izklopi črpalko po začetku/koncu kurjenja. Če se to zgodi pri nastavitvi 50 / 80 / 100 / 120 nima nikakršnega pomena. Pomembno je, da pravilno obratuje ob nastavitvah po vaši potrebi.



**Električna shema**

