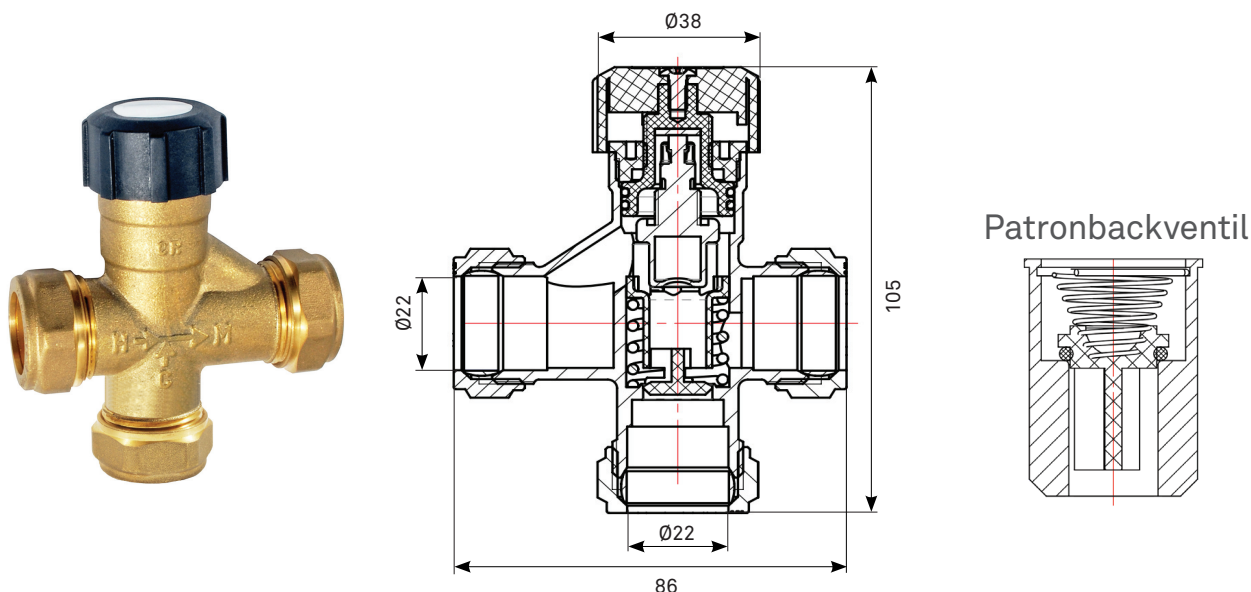


Termoventiler MV

Blandningsventil för tappvarmvatten



Termoventiler MV är en blandningsventil för reglering av tappvarmvatten.

Benämning

Blandningsventil med tre anslutningar.

Användningsområde

Blandning av tappvarmvatten, 35–65°C.

Konstruktion

Ventil i avzinkningshärdig mässing.
Med patronbackventil och tre klämringsskopplingar CU22.

Tryck och temperatur

Högsta tillåtna arbetstryck: 10 bar
Högsta tillåtna arbetstemperatur: +90°C
Lägsta tillåtna arbetstemperatur: +2°C

Märkning

CR, pil för ingång varmt, ingång kallt och utgång blandat vatten. Temperaturkontroll och fabrikat på ratt.

Skötsel och underhåll

Ventilen är normalt underhållsfri, men funktionen bör kontrolleras med jämna mellanrum.

Installation

Muttrar dras åt med fast nyckel eller skiftnyckel enligt montageanvisning. Klämringsskoppling för mjuka och hårda kopparrör, tunnväggiga stålrör, kromade kopparrör och PEX-rör.

Stödhylsa ska användas för alla utom hårda kopparrör.

Materialspecifikation

Hus	Avzinkningshärdig mässing
Fjäder	Rostfritt stål
O-ring	EPDM
Mutter	Avzinkningshärdig mässing
Klämring	Mässing
Känslkropp	Koppar
Stöd	Plast
Ratt	Plast