

LADDOMAT PUMP UNIT 125

User and installation instructions



LADDOMAT[®]

by  Termoventiler

LADDOMAT®

by  Termoventiler

Termoventiler AB

Nolhagavägen 12

SE-523 93 Marbäck

Tel. +46 (0) 321 - 261 80

Fax. +46 (0) 321 - 261 89

info@termoventiler.se

www.laddomat.eu

Affiliated company/Branch

TV Termoventiler GmbH

Chemnitzer Straße 71

DE-09212 Limbach-Oberfrohna

Tel. +49 (0) 3722 - 505 700

Fax. +49 (0) 3722 - 505 702

info@termoventiler.de

www.laddomat.de

EC - Declaration of conformity:

LADDOMAT PUMP UNIT 125, as delivered, is CE-certified according to relevant provisions.



All high efficiency pumps applies to European directive for energy related products.
ErP 2009/125/EC

With reservation for possible typing errors.

PUMP UNIT 125



Technical data

Pump:	6 m ErP, 180 mm
Connection:	2 x R40-R25

Function

Laddomat Pump Unit 125 is a circulation unit for direct supply for heating or cooling applications.

Funktion

Die Laddomat Pumpeneinheit 125 ist eine Einheit zur Direktversorgung mit Wärme oder Kälte.

Funktion

Laddomat Pumpenhet 125 är en enhet för direktförsörjning av värme eller kyla.

Connection

Shut off valves are to facilitate servicing.

The installation position does not affect the function of the Pump Unit 125, but the lines must be connected to the correct port.

Einbau

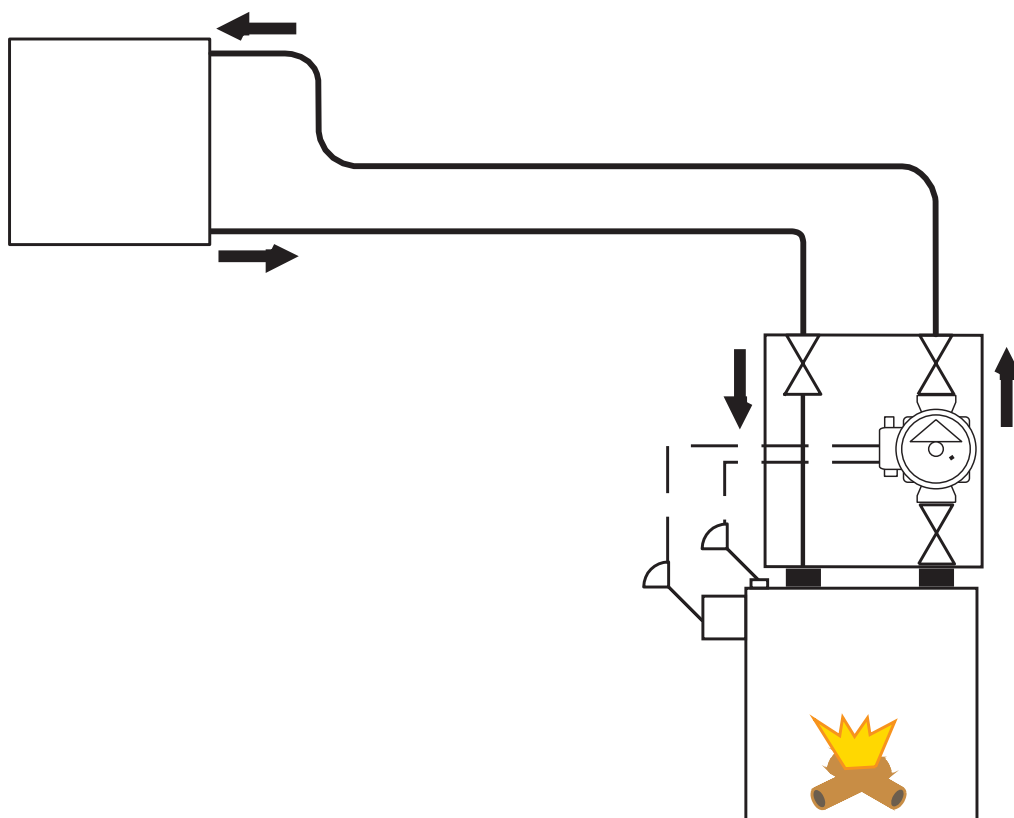
Die Kugelhähne (KH) sind montiert, um die Wartung zu erleichtern.

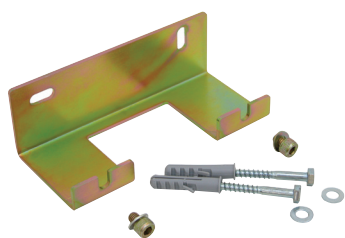
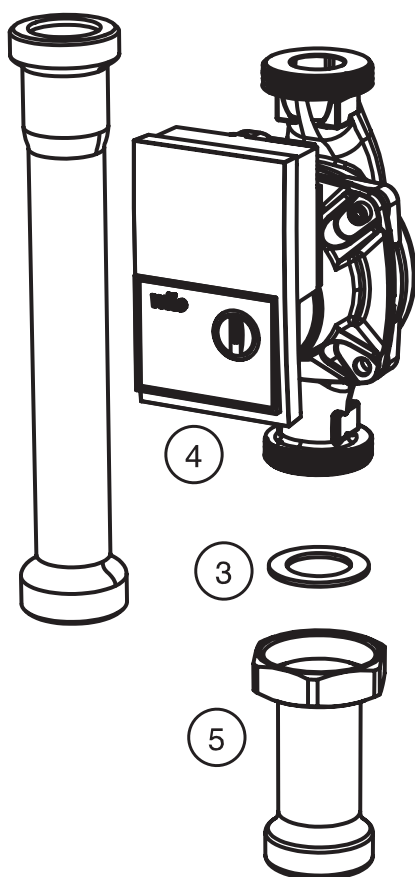
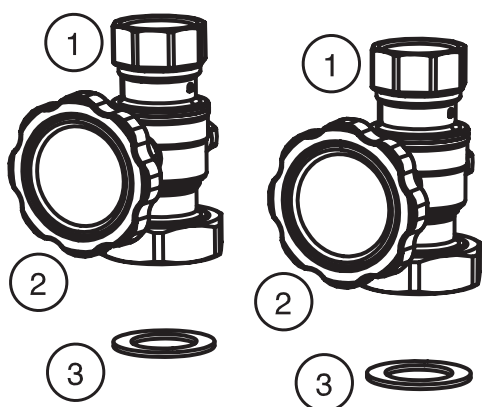
Die Pumpeinheit 125 kann in jeder Lage eingebaut werden. Es muss lediglich darauf geachtet werden, dass jeder Anschluss an die korrekte Leitung angeschlossen wird.

Inkoppling

Avstängningsventiler används för att underlätta ev. service.

Pumpenhet 125 kan vändas, men ledningarna måste anslutas till rätt port.





Spare parts

Pos.	Art. No.	Description
1a	141021	Ball valve R40-R25
1b	141020	Ball valve R40-R25, with built-in check valve
2a	383005	Thermometer RED, for ball valve
2b	383006	Thermometer BLUE, for ball valve
3	110008	Gasket kit for Laddomat Pump Unit 125
4	146016	Pump Wilo Yonos Para 6, 180 mm
5	360009	Short pipe R40-R40

Accessories

Manifold – For connecting 2, 3, 4 or 5 units. All needed gaskets and reducers included.

Wall bracket for manifold

Hydraulic neutralizer – For systems without natural neutralizer, i.e. without accumulator tank

Check valve – Prevents self-circulation

Shut off valve R40-R40 – Art. No. 18 94 00 02

Zubehör

Verteilerbalken – Zum Anschluss von 2, 3, 4 oder 5 Einheiten. Alle erforderlichen Dichtungen und Verbindungen enthalten.

Wandbefestigung für Verteilerbalken

Hydraulische Weiche – Für Direkte Heizsysteme, z. B. ohne Pufferspeicher

Rückschlagventil – Zur Vermeidung der Selbstzirkulation

Kugelhahn R40-R40– Art. Nr. 18 94 00 02

Tillbehör

Fördelningsbalk – För anslutning av 2, 3, 4 eller 5 enheter. Alla packningar och kopplingar som behövs ingår.

Väggfäste för fördelningsbalk

Hydraulisk utjämnare – För system utan naturlig utjämnare, t.ex. utan ackumulatortank

Backventil – Hindrar självcirkulation

Avstängningsventil R40-R40 – Art. Nr. 18 94 00 02

Wall bracket for Termostyler 4H-Series – See separate instruction
 Wandbefestigung für Termostyler 4H-Serie - Siehe separate Anleitung
 Väggfäste för Termostyler 4H-Serien – Se separat instruktion

Pump instruction

