

LADDOMAT®

Thermostat de conduit de fumée

Fiche technique

Thermostat simple 50–500°C
Pour montage extérieur sur conduit de fumée
Contact alternatif
Conduit capillaire, longueur 1 m
Kit de montage inclus
Longueur du bulbe 155 mm
Diamètre du bulbe 4 mm
Charge résistive 16 A à 230 V
10 A à 400 V
Charge inductive 5 A à 230 V
1 A à 400 V

Fonctionnement

Mise en marche et arrêt de la pompe de charge entre la chaudière et le réservoir accumulateur.

Le thermostat démarre la pompe dès que le conduit de fumée a atteint une certaine température après l'allumage du chauffage.

Si la chaudière à bois est équipée d'une vanne d'autocirculation, l'eau froide est retenue et ne peut refroidir le fond de la chaudière à l'allumage du chauffage. La chaudière atteint plus rapidement sa température de service. Réglage souhaitable: de 50 à 120°C.

Une fois le feu de bois éteint, la pompe s'arrête dès le conduit de fumée refroidi.

N.B. Si le système n'est équipé que d'un thermostat d'eau, démarrant la pompe de charge à 80°C, voici ce qui arrive si la chaudière et le réservoir sont tous deux chargés à 90°C :

La pompe ne s'arrête pas avant que la température du réservoir et de la chaudière soit descendue à 75°C en raison de la différence de température dans le thermostat. Ceci anéantit la stratification dans le réservoir et fait qu'une partie de la quantité d'énergie dans l'eau comprise entre 75 et 90°C (= environ 30 % de l'énergie stockée) disparaît inutilement par la cheminée.

Installation du bulbe.

Fixer le bulbe capteur à l'extérieur contre le conduit de fumée à l'aide du kit de montage fourni. Le bulbe ne doit pas être isolé extérieurement.

Pour les chaudières où la température du bulbe risque d'excéder 500°C (fréquent sur les chaudières à surcombustion), le bulbe doit être installé sur la partie inférieure du conduit de fumée avec une entretoise. Ne jamais exposer le bulbe non protégé directement aux gaz de fumée. Voir illustration.

N.B. Le chauffage à volet direct ouvert peut créer des gaz de fumée de 600 à 700°C.

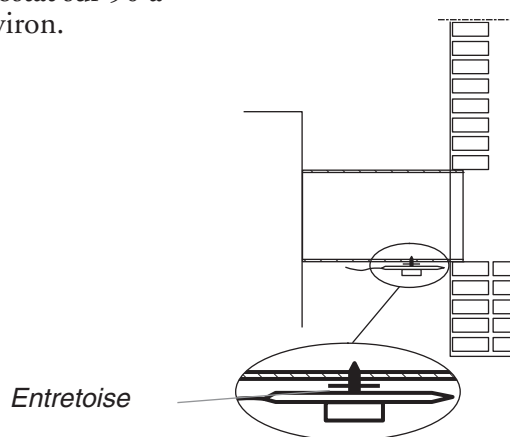


Montage et raccordement

Monter la gaine en plastique du thermostat de façon à ce qu'elle ne puisse pas être endommagée par le rayonnement thermique émanant des surfaces brûlantes.

De préférence à proximité de l'interrupteur de service, afin de réduire la longueur des fils.

L'installation d'une chaudière sans autocirculation exige le montage d'un thermostat d'eau. Ceci afin de prévenir l'ébullition dans la chaudière sur la braise et par mesure de sécurité complémentaire. Régler ce thermostat sur 90 à 95°C environ.



Pour les chaudières à températures de fumée basses, le bulbe pourra être installé sur le côté ou le dessus du conduit de fumée sans entretoise.

Monter et serrer le tube capillaire de manière à ce qu'il ne soit pas endommagé lors du ramonage.

Conditions de garantie: température maximale au niveau du bulbe = 500°C.

TOURNER!

LADDOMAT®

Fabricant
Termoventiler AB
Sweden

info@termoventiler.se, www.termoventiler.eu

Pour les installations où le thermostat de tube de fumée risque la surchauffe, le montage selon l'exemple ci-dessous peut s'avérer judicieux.

Les tubes plongeurs sont conçus à l'aide de tuyaux de cuivre dont l'une des extrémités est aplatie. L'extrémité est pourvue d'un trou.

Visser le tube en cuivre contre le conduit de fumée.

Conseil

Pour un montage sur cuisinière à conduit de fumée dissimulé, ce montage permet de changer le thermostat sans intervenir sur le conduit de fumée.

N.B. -----TRÈS IMPORTANT

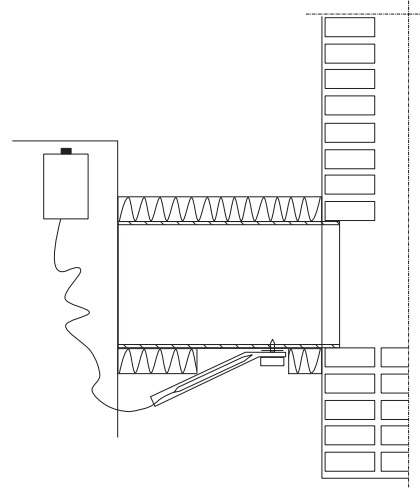
Ne JAMAIS installer le bulbe ou le tube plongeur directement dans la conduite de fumée.

Le bulbe de thermostat ne doit JAMAIS être exposé à des températures supérieures à 500° C.

Contrôler la température du bulbe au PREMIER allumage en vérifiant le cliquetis. Tourner le volant du thermostat dans les deux sens lorsque la chaudière brûle à pleine puissance.

Si le cliquetis apparaît au-delà de 250°C, retirer le bulbe un peu et essayer de nouveau.

L'unique fonction du thermostat est de démarrer/arrêter la pompe en début/fin de chauffage. Que cela ait lieu à un réglage de 50/80/100/120 n'a aucune importance. Le principal, c'est que cela fonctionne correctement sur votre installation.



Raccordement électrique

